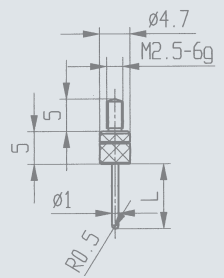
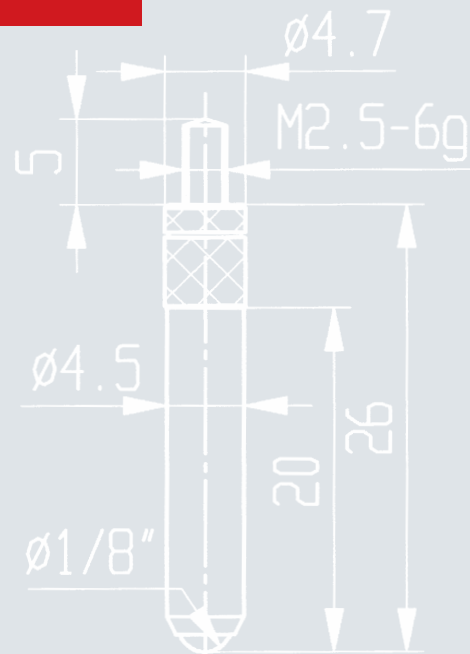
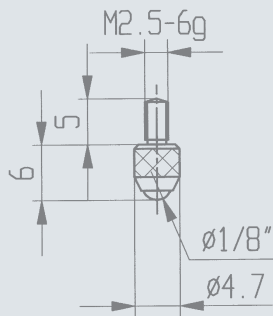
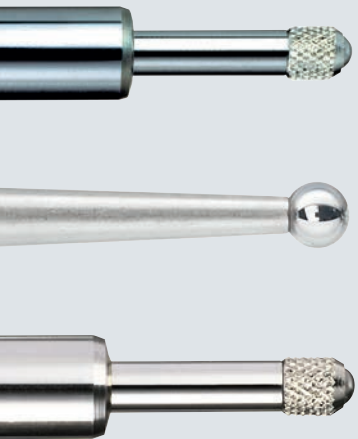
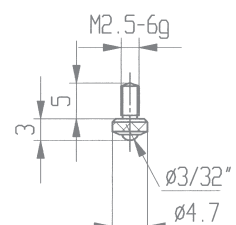


Messeinsätze und Zubehör für Messuhren und Messuhrengeräte

Contact Points and Accessories for Dial Gauges and Dial Gauge Instruments



Ihr Partner für höchste Präzision
Your partner for highest precision



Käfer Messuhrenfabrik – seit 1932 – Der Spezialist im Messuhrengeschäft

Käfer Messuhrenfabrik – since 1932 – The specialist in Dial Gauges

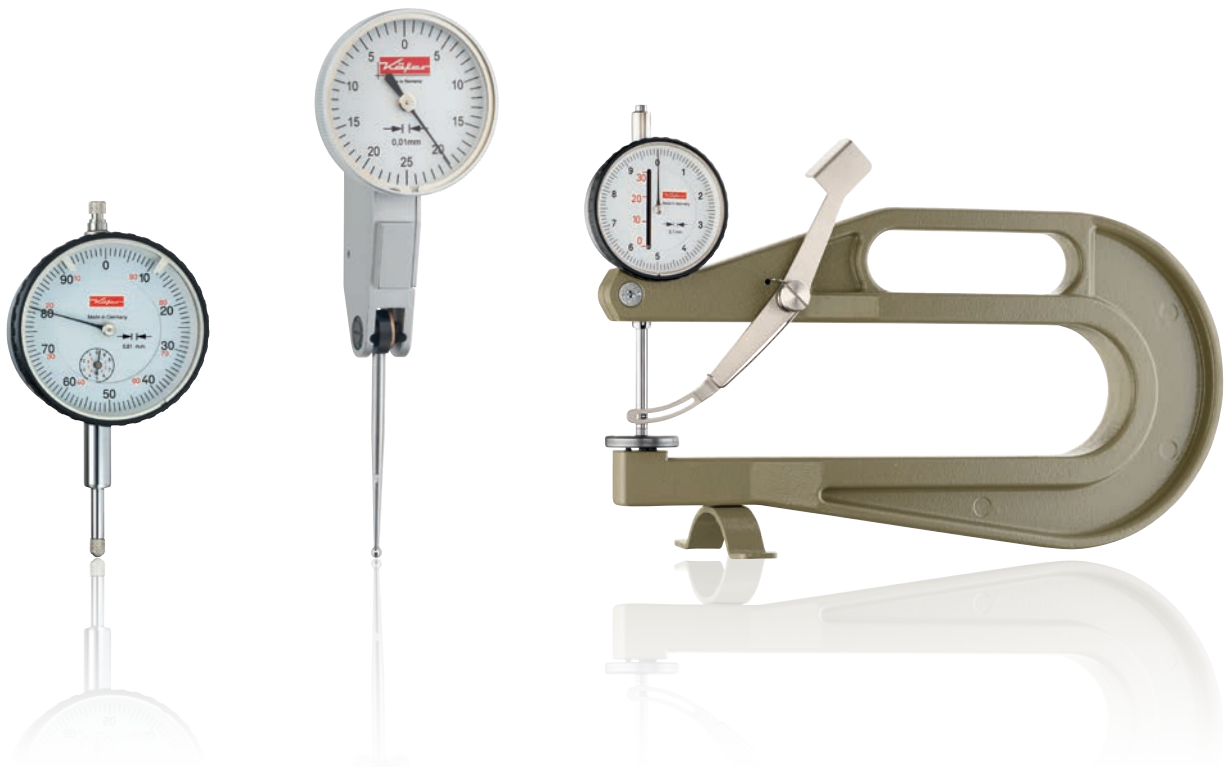


Unser breites Fabrikationsprogramm umfasst über 1000 Standardmodelle an

- Präzisionsmessuhren
- Fühlhebelmessgeräten
- Feinzeigern
- Dickenmessgeräten
- Tiefenmessgeräten
- Sondermessgeräten
- Messeinsätzen

We offer a broad manufacturing programme of more than 1000 standard versions of

- *Dial Gauges*
- *Dial Test Indicators*
- *Comparator Gauges*
- *Thickness Gauges*
- *Depth Gauges*
- *Special Measuring Instruments*
- *Contact Points*

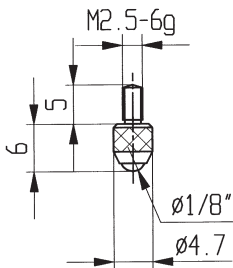


Wir sind der größte eigenständige Hersteller von Messuhren in Europa. Unsere Zentrale und das Hauptwerk befinden sich am Rande des Schwarzwalds in Villingen-Schwenningen, Deutschland.

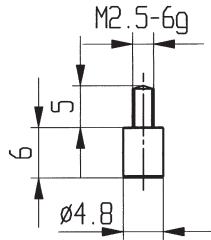
The most important european manufacturer of Dial Gauges. Our headquarter and main plant is located in Villingen-Schwenningen, Germany.

Messeinsätze für Messuhren und Feinzeiger

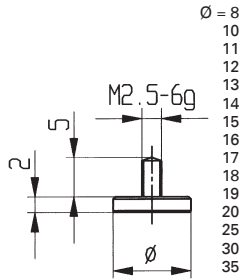
Contact Points for Dial Gauges and Comparator Gauges



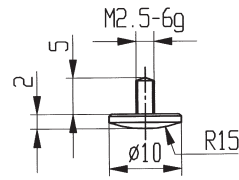
M2/70



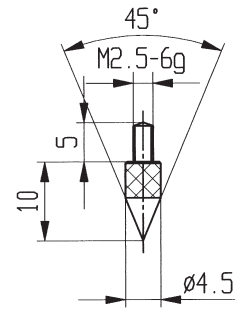
573/10



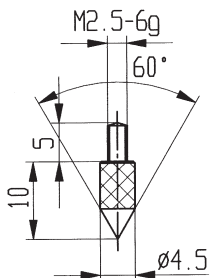
573/11



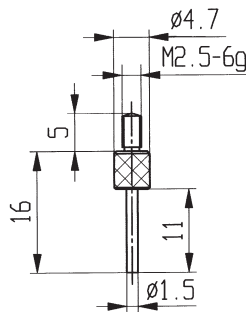
573/12



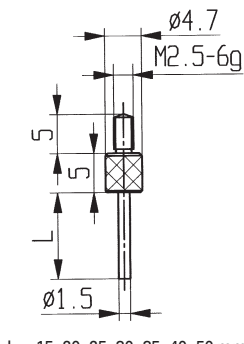
573/13



573/13-60

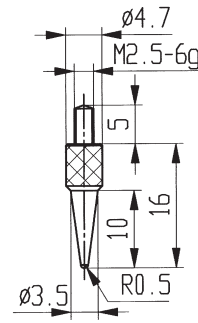


573/14

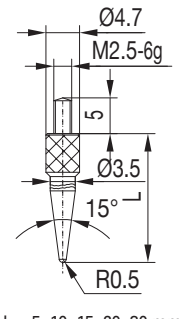


L = 15, 20, 25, 30, 35, 40, 50 mm

573/14 L

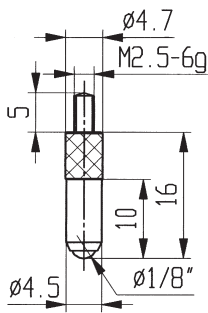


573/15

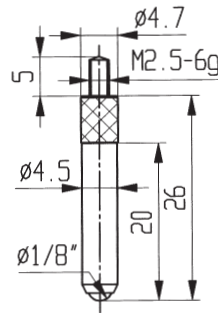


L = 5, 10, 15, 20, 30 mm

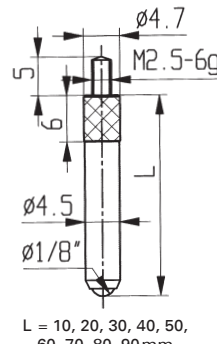
573/15 L



573/16

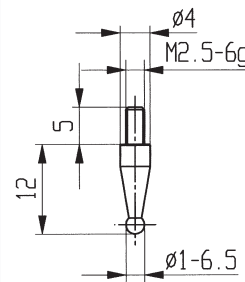


573/17

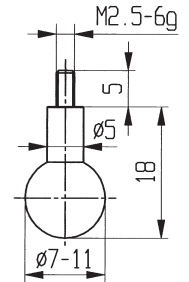


L = 10, 20, 30, 40, 50, 60, 70, 80, 90 mm

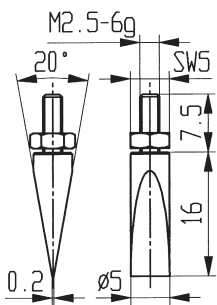
573/17 L



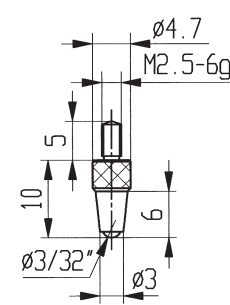
573/18



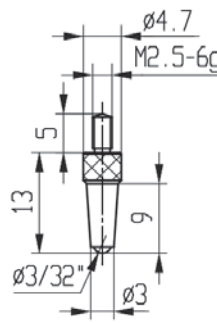
573/19



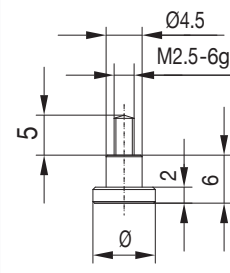
573/20 E



573/21

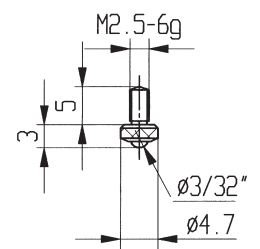


573/21 L-13



Ø 7.8, 10 mm

573/22

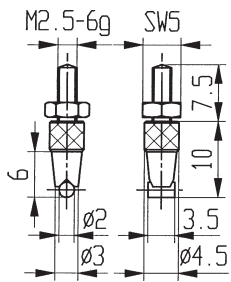


573/23

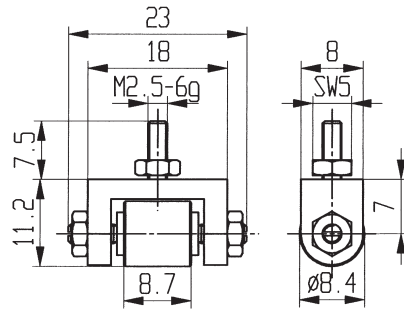
Sondermesseinsätze in verschiedenster Formgebung auf Anfrage.
Special contact points are available on request.

Messeinsätze für Messuhren und Feinzeiger

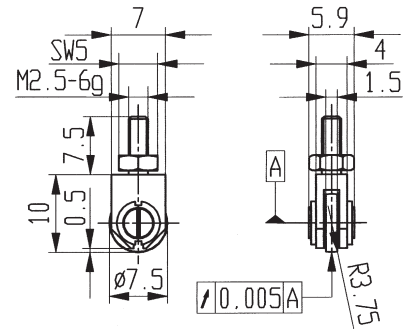
Contact Points for Dial Gauges and Comparator Gauges



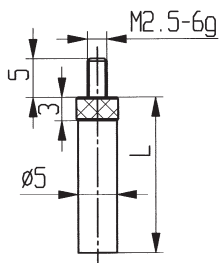
573/24 E



573/25 E

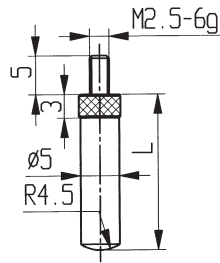


573/28 E



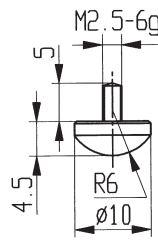
L = 3, 5, 8, 10, 12, 15, 20 mm

573/29 L

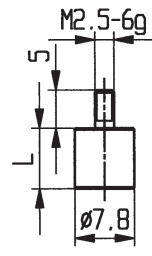


L = 3, 5, 8, 10, 12, 15, 20 mm

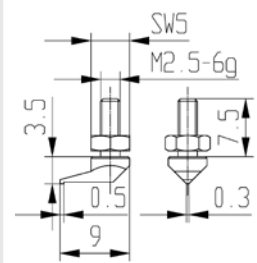
573/30 L



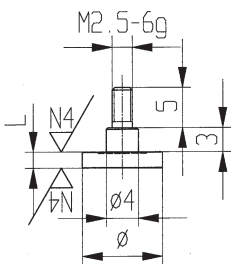
573/32



573/35 L

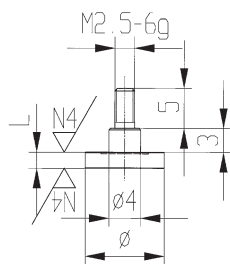


573/39 E



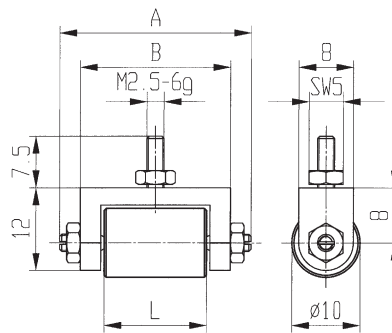
L = 1, 1.5, 2 mm $\phi = 7.8, 10$ mm

573/40 L



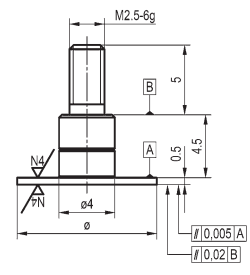
L = 1.5, 2 mm; $\phi 15, 20$ mm

573/41 L



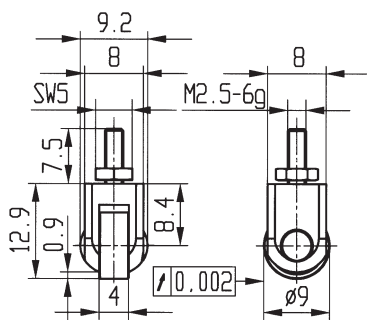
L = 15, A = 28, B = 22 mm; L = 25, A = 38, B = 32 mm

573/50 E



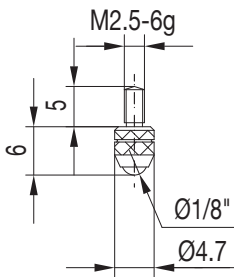
$\phi 7.8, 10$ mm

573/51

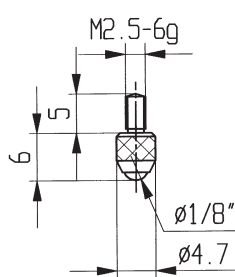


573/52 E

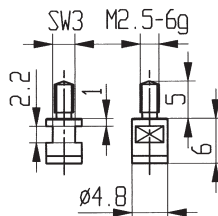
Sondermesseinsätze in verschiedenster Formgebung auf Anfrage.
Special contact points are available on request.



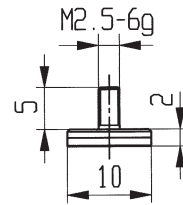
M2/70 H



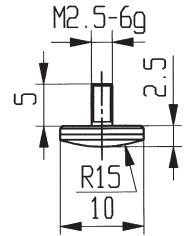
M2/70 C/R/S/KU



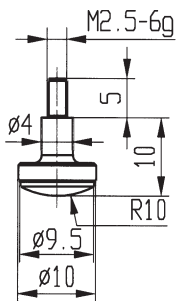
573/10 H



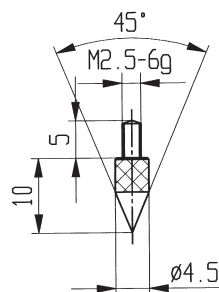
573/11 H/C



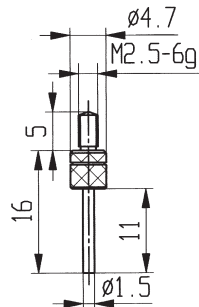
573/12 H/C



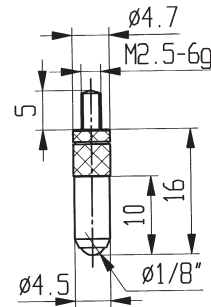
573/12-10 H



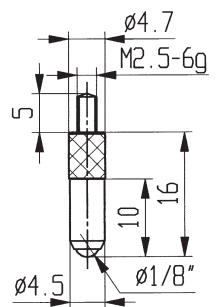
573/13 H



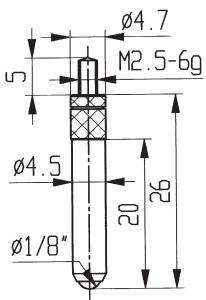
573/14 H



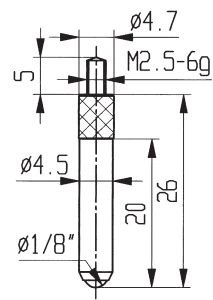
573/16 H



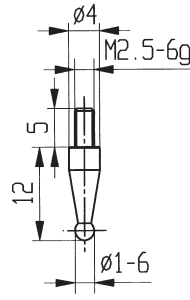
573/16 R/S



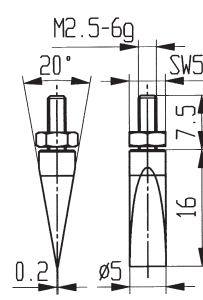
573/17 H



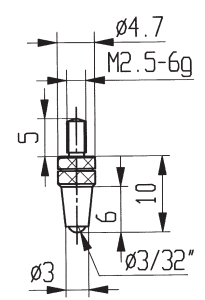
573/17 R/S



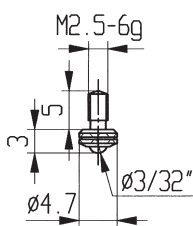
573/18 H



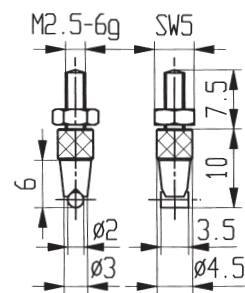
573/20 HE



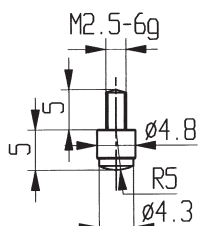
573/21 H



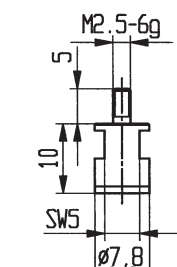
573/23 H



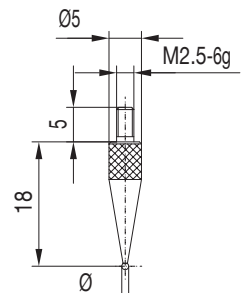
573/24 HE



573/31 H



573/35 H



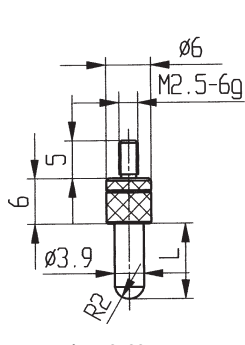
Ø = 1, 2, 3, 4 mm

573/42 R

Sondermesseinsätze in verschiedenster Formgebung auf Anfrage.
Special contact points are available on request.

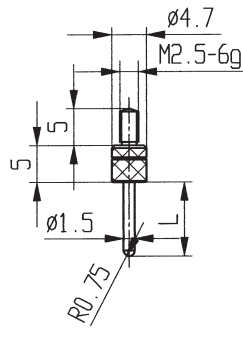
Messeinsätze mit Hartmetall- (H), Keramik- (C), Rubin- (R), Saphir- (S) oder Kunststoffbestückung (KU)

Contact Points with carbide (H), ceramic (C), ruby (R), sapphire (S) or plastic (KU) insert



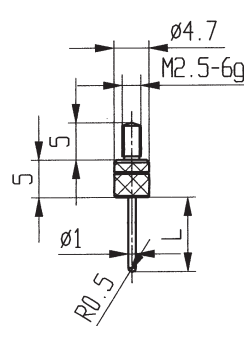
L = 10, 20 mm

573/43 HL



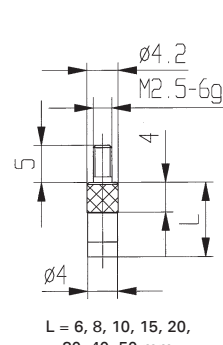
L = 10, 20 mm

573/44 HL



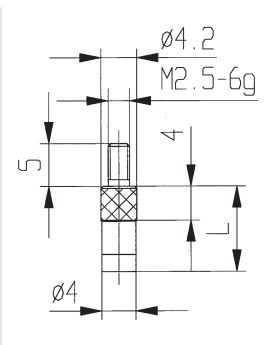
L = 10, 20 mm

573/45 HL



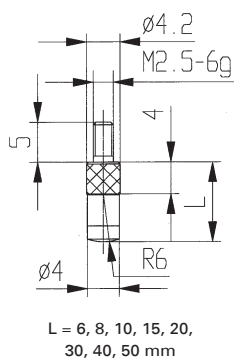
L = 6, 8, 10, 15, 20,
30, 40, 50 mm

573/47 HL



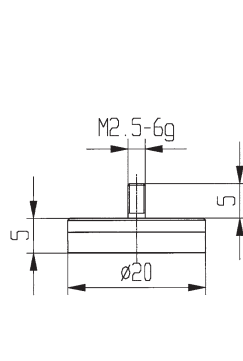
L = 6, 10, 20 mm

573/47 KUL

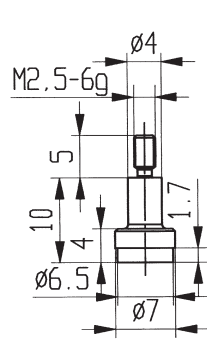


L = 6, 8, 10, 15, 20,
30, 40, 50 mm

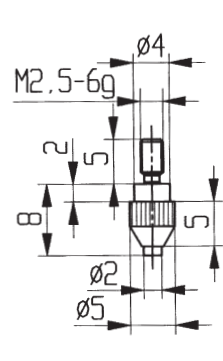
573/48 HL



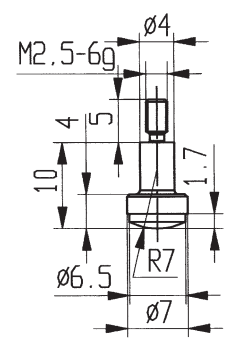
573/49 H



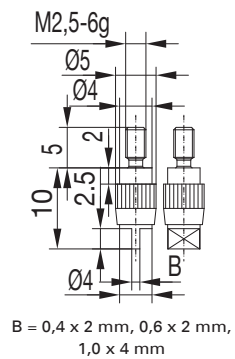
573/102 H



573/105 H

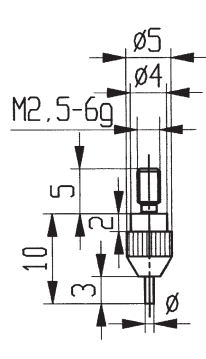


573/108 H

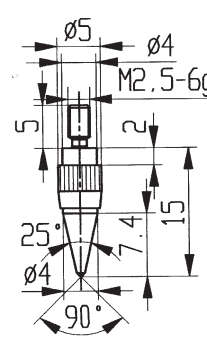


B = 0,4 x 2 mm, 0,6 x 2 mm,
1,0 x 4 mm

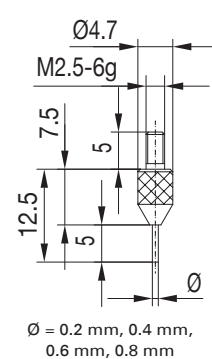
573/110 H



573/112 H

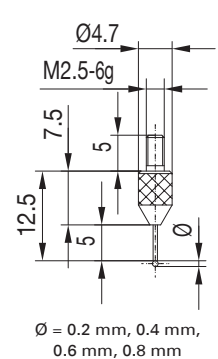


573/114 H



Ø = 0.2 mm, 0.4 mm,
0.6 mm, 0.8 mm

573/201 H



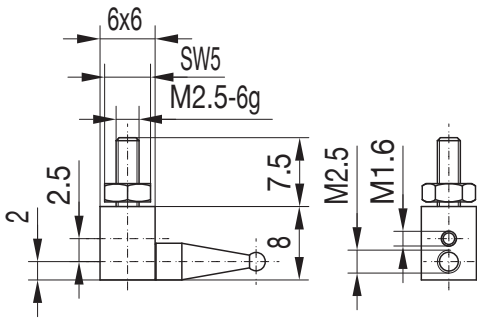
Ø = 0.2 mm, 0.4 mm,
0.6 mm, 0.8 mm

573/202 H

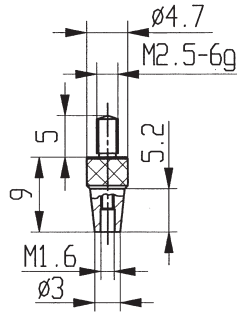
Sondermesseinsätze in verschiedenster Formgebung auf Anfrage.
Special contact points are available on request.

System-Messeinsätze für Messuhren

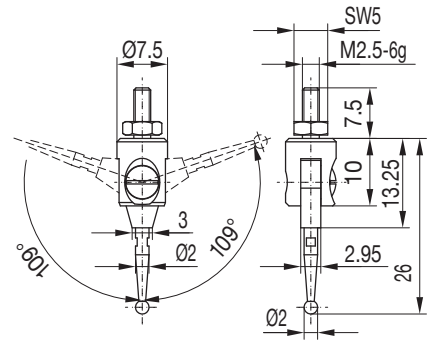
Combination Contact Points for Dial Gauges



573/27 E

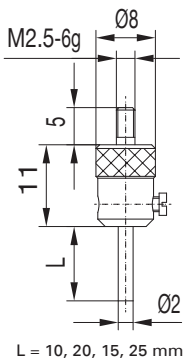


3.2273



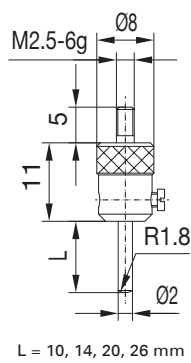
573/33 HE

Austausch-Messeinsätze siehe Seite 8.
Exchange Contact Points see page 8.



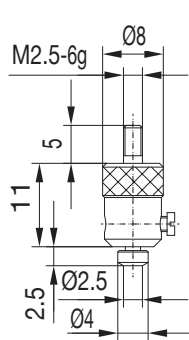
L = 10, 20, 15, 25 mm

573/36 HL

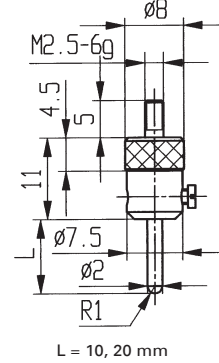


L = 10, 14, 20, 26 mm

573/37 L

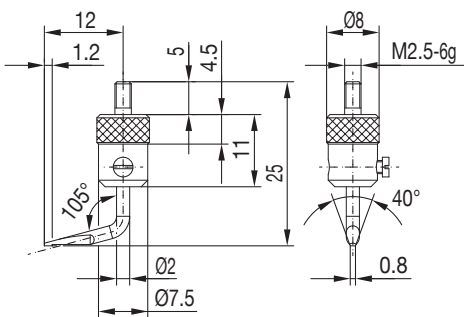


573/38

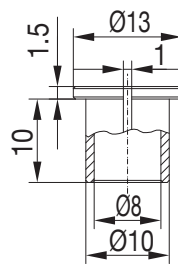


L = 10, 20 mm

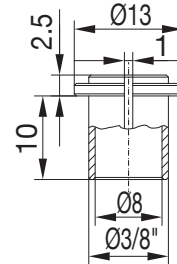
573/46 HL



573/34



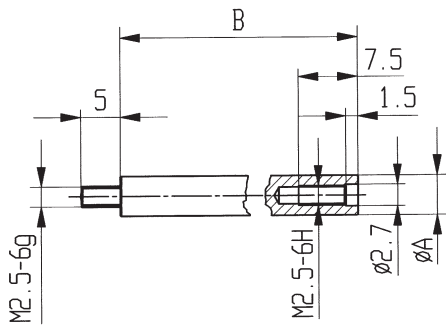
30854



30860

Verlängerungsstücke für Messeinsätze

Contact Point Extensions



Maß A: 4 mm (für Messuhren mit Messbolzen-Ø 4 mm)

Maß A: 5 mm (für Messuhren mit Messbolzen-Ø 5 mm)

Maß B erhältlich in folgenden Längen:

10, 15, 20, 25, 30, 35, 40, 45, 50, 55, 60, 65, 70, 75, 80, 85, 90, 95 und 100 mm

Sonderlängen sind erhältlich

Dimension A: 4 mm (used at Dial Gauges with spindle Ø of 4 mm)

Dimension A: 5 mm (used at Dial Gauges with spindle Ø of 5 mm)

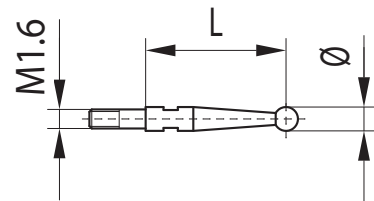
Dimension B available in the following standard lengths:


10, 15, 20, 25, 30, 35, 40, 45, 50, 55, 60, 65, 70, 75, 80, 85, 90, 95 and 100 mm

Custom lengths are available

Zubehör für Fühlhebelmessgeräte – Messeinsätze

Accessories for Dial Test Indicators – Contact Points



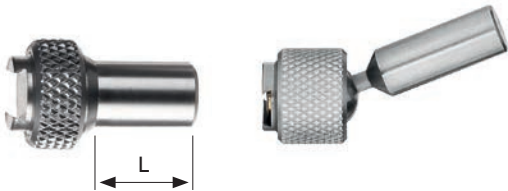
Artikelnummer <i>Article No.</i>	Material der Kugel <i>Material of Ball</i>	Ø der Kugel <i>Ø of ball</i>	Länge L = <i>Length L =</i>	Verwendung für Fühlhebelmessgeräte <i>Use for Dial Test Indicators</i>
52281	Hartmetall <i>Carbide</i>	2 mm	11,8 mm	K 30 - K 32; K 36 - K 42, K 46 - K48
52282	Hartmetall <i>Carbide</i>	1 mm	11,8 mm	K 30 - K 32; K 36 - K 42, K 46 - K48
52283	Hartmetall <i>Carbide</i>	3 mm	11,8 mm	K 30 - K 32; K 36 - K 42, K 46 - K48
52297	Hartmetall <i>Carbide</i>	0,4 mm	11,8 mm	K 30 - K 32; K 36 - K 42, K 46 - K48
52296	Rubin <i>Ruby</i>	2 mm	11,8 mm	K 30 - K 32; K 36 - K 42, K 46 - K48
52280	Hartmetall <i>Carbide</i>	2 mm	15,6 mm	K 30/1, K 40/1
52299	Rubin <i>Ruby</i>	2 mm	15,6 mm	K 30/1, K 40/1
52284	Hartmetall <i>Carbide</i>	2 mm	34,7 mm	K 33 - K 35, K 43 - K 45
52285	Hartmetall <i>Carbide</i>	1 mm	34,7 mm	K 33 - K 35, K 43 - K 45
52286	Hartmetall <i>Carbide</i>	3 mm	34,7 mm	K 33 - K 35, K 43 - K 45
52298	Rubin <i>Ruby</i>	2 mm	34,7 mm	K 33 - K 35, K 43 - K 45
52287	Hartmetall <i>Carbide</i>	2 mm	11,1 mm	K 30 Z - K 32 Z, K 40 Z - K 42 Z
52288	Hartmetall <i>Carbide</i>	1 mm	11,1 mm	K 30 Z - K 32 Z, K 40 Z - K 42 Z
52289	Hartmetall <i>Carbide</i>	3 mm	11,1 mm	K 30 Z - K 32 Z, K 40 Z - K 42 Z
52293	Hartmetall <i>Carbide</i>	2 mm	12,0 mm	K 36 Z - K 38 Z, K 46 Z - K 48 Z
52294	Hartmetall <i>Carbide</i>	1 mm	12,0 mm	K 36 Z - K 38 Z, K 46 Z - K 48 Z
52295	Hartmetall <i>Carbide</i>	3 mm	12,0 mm	K 36 Z - K 38 Z, K 46 Z - K 48 Z
52279	Hartmetall <i>Carbide</i>	2 mm	15,9 mm	K 30/1 Z, K 40/1 Z
52290	Hartmetall <i>Carbide</i>	2 mm	35,3 mm	K 33 Z - K 35 Z, K 43 Z - K 45 Z
52291	Hartmetall <i>Carbide</i>	1 mm	35,3 mm	K 33 Z - K 35 Z, K 43 Z - K 45 Z
52292	Hartmetall <i>Carbide</i>	3 mm	35,3 mm	K 33 Z - K 35 Z, K 43 Z - K 45 Z
31483	Messeinsatz-Schlüssel <i>Contact Point spanner</i>			

Zubehör für Fühlhebelmessgeräte

Accessories for Dial Test Indicators

Metrische Einspannschäfte mit Schwalbenschwanzklemmung

Metric Stems with dovetail

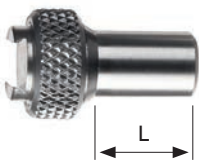


Für alle metrischen Fühlhebelmessgeräte mit Ø 32 mm und Ø 40 mm bzw. mit Ø 58 mm
 For all metric Dial Test Indicators with a Ø 32 mm and Ø 40 mm or Ø 58 mm

Nr./No. 24801 (Ø 8 mm h 6) L = 12 mm
 Nr./No. 24804 (Ø 4 mm h 6) L = 12 mm
 Nr./No. 24815 (Ø 8 mm h 6 für / for K58 - K60) L = 20 mm
 Nr./No. 24816 (schwenkbar ±40° / swiveling through ±40 degree)

Zoll-Einspannschäfte mit Schwalbenschwanzklemmung

Inch Stems with dovetail

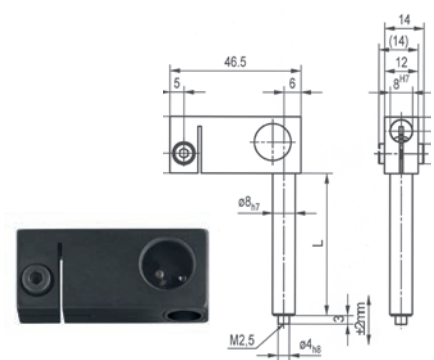


Für alle Zoll-Fühlhebelmessgeräte mit Ø 32 mm und 40 mm
 For all Inch Dial Test Indicators with Ø 32 mm and 40 mm

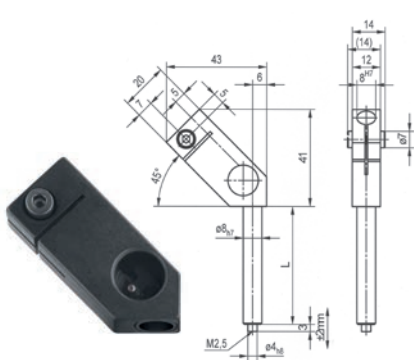
Nr./No. 24806 (Ø 3/8" h 6) L = 12 mm
 Nr./No. 24807 (Ø 1/4" h 6) L = 12 mm

Messnormteile

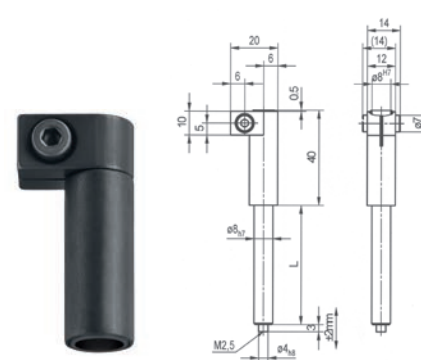
Measuring standardized parts



Mess-Winkelkopf 90 Grad
Long angular head 90 degrees



Mess-Winkelkopf 45 Grad
Long angular head 45 degrees



Mess-Winkelkopf 0 Grad
Long angular head 0 degrees



Länge (L) <i>Length (L)</i>	Artikel-Nr. <i>Article No.</i>
15 mm	69101
25 mm	69102
50 mm	69103
75 mm	69104
100 mm	69105

Schraubeinsätze
Extension insertions

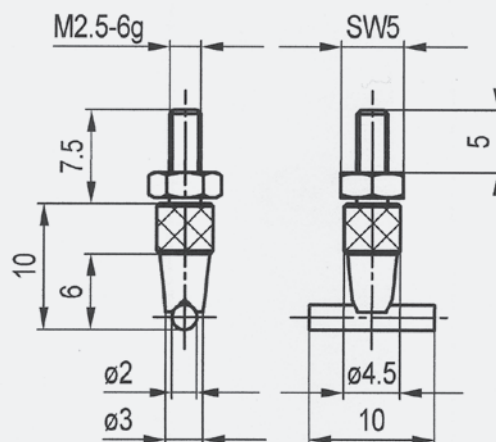
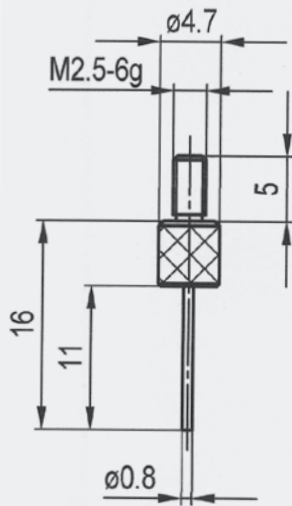
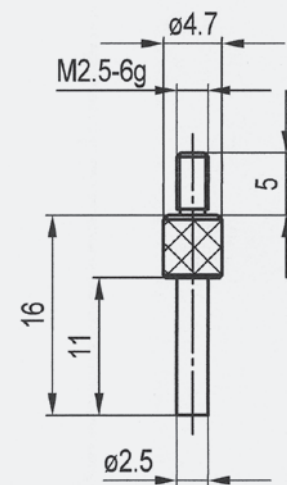
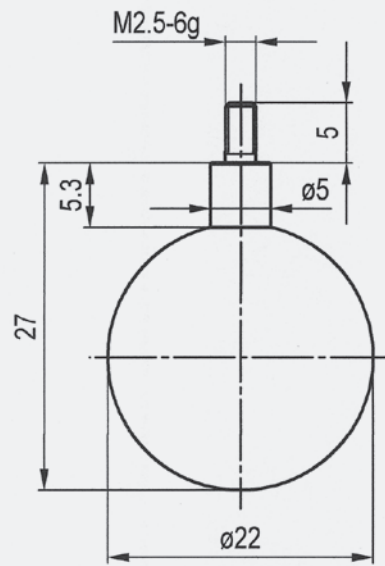
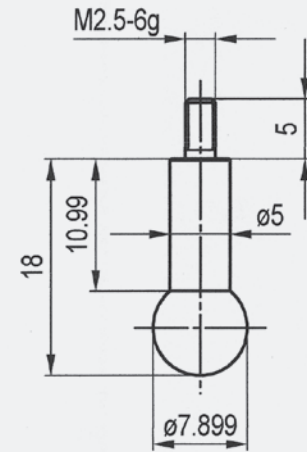
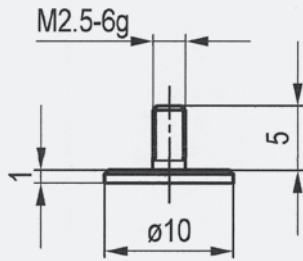
Die Schraubeinsätze gehören nicht zum Lieferumfang der Mess-Winkelköpfe. Sie müssen zusätzlich bestellt werden.

The extension insertions for the angular heads are not included in the scope of delivery of the angular heads. They must be ordered separately.



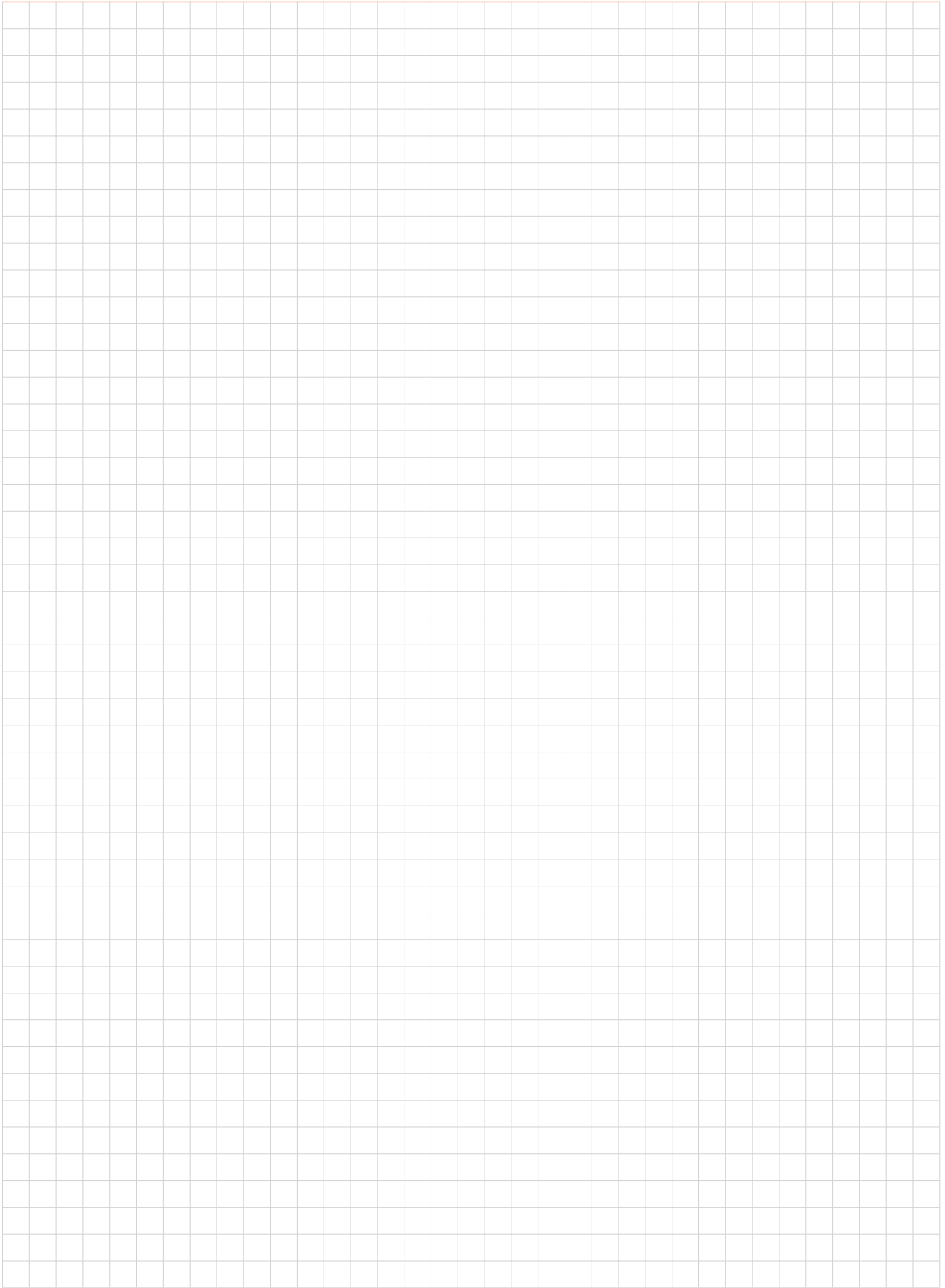
Sondermesseinsätze in kundenspezifischer Ausführung auf Anfrage

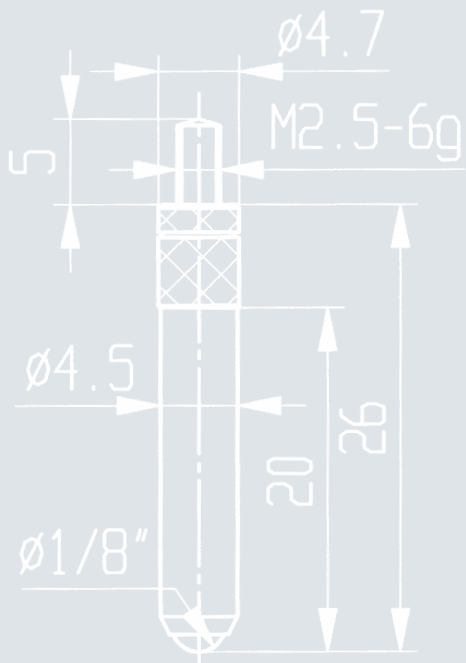
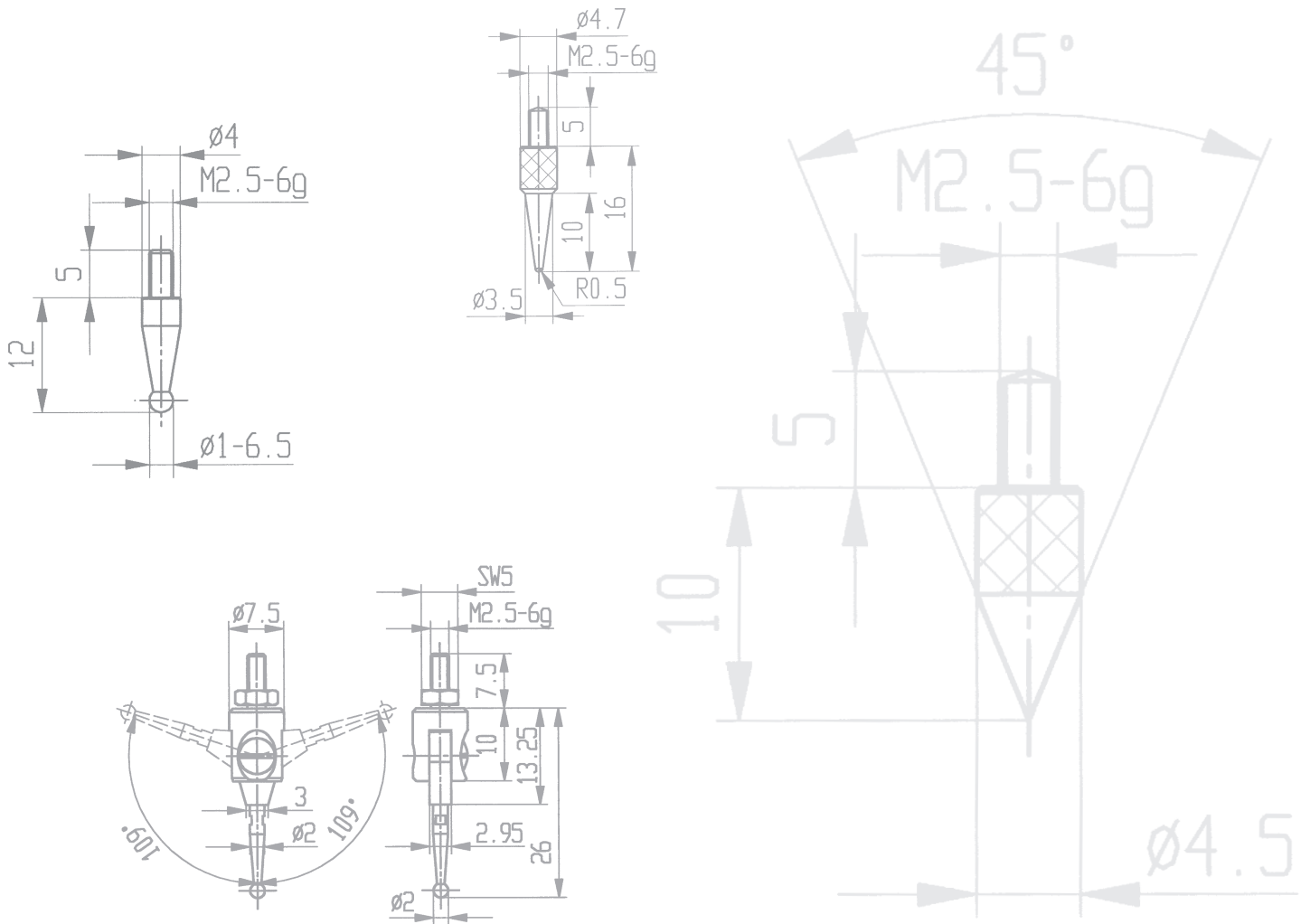
Special contact points to customized drawings are available on request



Ihre Skizze Bitte an info@kaefer-messuhren.de

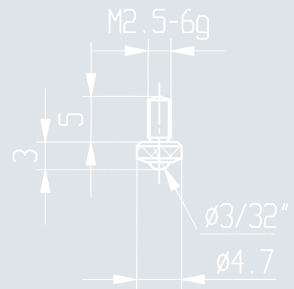
Your sketch Send to info@kaefer-messuhren.de





Käfer Messuhrenfabrik GmbH & Co. KG
Hahnstraße 11
D-78054 Villingen-Schwenningen

Hahnstraße 11
 78054 Villingen-Schwenningen
 Tel.: +49 (0) 7720/8341-0
 Fax: +49 (0) 7720/21868
 E-Mail: info@kaefer-messuhren.de
 Internet: www.kaefer-messuhren.de



Edition 04/2024

