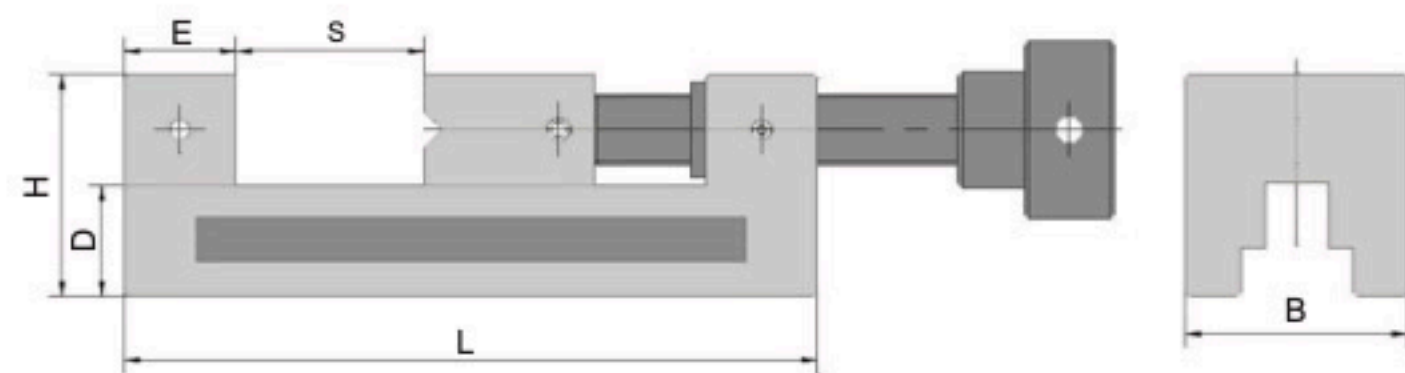
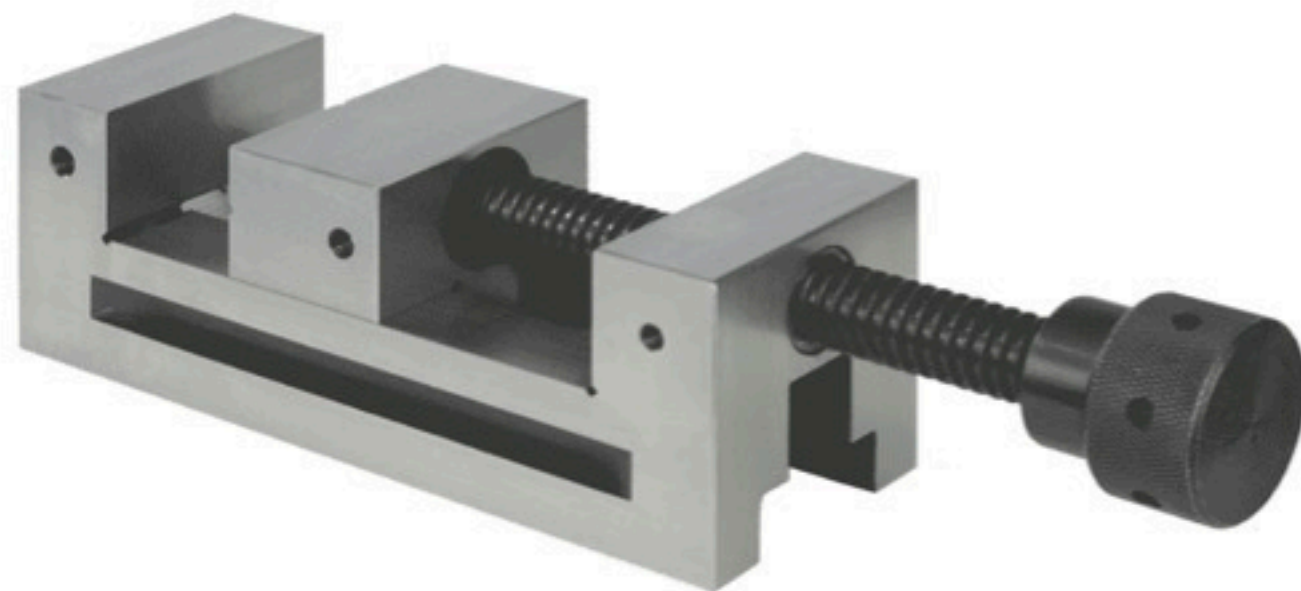




## Schleif- und Kontrollschraubstöcke mit Gewindespindel

*Grinding and inspection vices with threaded spindle*  
Étaux de rectification et de contrôle avec broche fileté



Bestell-Nr. Order no. Référence	B	H	E	D	$S_{max}$	L	kg	EUR
90.11.050	50	50	25	25	65	155	3	168,00
90.11.073	73	74	32	39	100	210	5	231,00
90.11.100	100	95	38	50	125	260	13	305,00