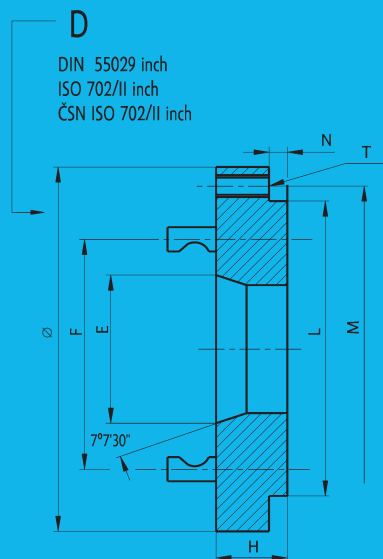
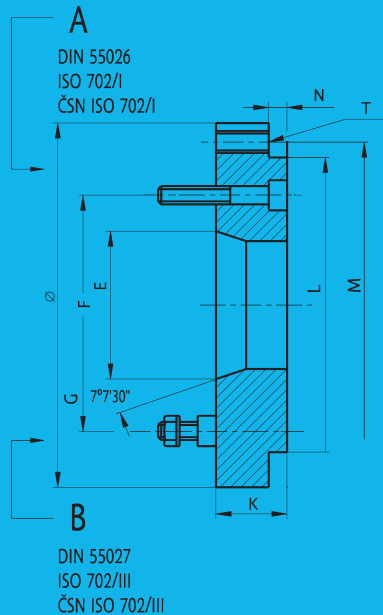




## TYP 243830.0

Mezipříruby s krátkým kuzelem IUG,IUGO,IUH,IUHO  
 Kurzkegelflansche IUG,IUGO,IUH,IUHO  
 Adaptors with short taper IUG,IUGO,IUH,IUHO  
 Brides intermédiaires à cône court IUG,IUGO,IUH,IUHO  
 Фланцы с укороченным конусом IUG,IUGO,IUH,IUHO



Velikost kužele  
 Kegelgröße  
 Taper size  
 Grandeur du cône  
 Размер конуса

Ø		A		B		D	
			kg		kg		kg
100	3	100933	0,95	100943	0,95	100963	1,10
125	3	120933	1,10	120943	1,30	120963	2,20
125	4	120934	1,00	120944	1,20	120964	2,40
160	3	160933	2,20	160943	2,20	160963	3,40
160	4	160934	2,20	160944	2,10	160964	3,65
160	5	160935	2,10	160945	2,10	160965	3,50
200	3	200933	3,80	200943	3,80	200963	5,60
200	4	200934	3,70	200944	3,70	200964	5,65
200	5	200935	3,60	200945	3,60	200965	7,30
200	6	200936	3,30	200946	3,70	200966	6,70
250	4	250934	8,00	250944	8,40	250964	10,50
250	5	250935	7,50	250945	7,80	250965	11,10
250	6	250936	7,10	250946	7,40	250966	9,60
250	8	250938	6,80	250948	6,90	250968	10,10
310	5	310935	16,50	310945	16,60	310965	17,70
310	6	310936	16,00	310946	16,10	310966	16,60
310	8	310938	14,70	310948	15,00	310968	19,60
310	11	310031	13,00	310941	14,30	310961	16,70
400	6	400936	26,70	400946	26,70	400966	30,50
400	8	400938	25,40	400948	25,40	400968	29,20
400	11	400931	23,00	400941	24,60	400961	29,70
500	11	500931	34,20	500941	35,80	500961	44,20

Velikost kužele  
 Kegelgröße  
 Taper size  
 Grandeur du cône  
 Размер конуса

Ø	Размер конуса	E	F	G	H	K	L	M	N	T
100	3	53,90	70,60	75	28,50	17,50	70	83	2,5	7xM8
125	3	53,90	70,60	75	27,50	14,50	95	108	3,5	7xM8
125	4	63,50	82,60	85	27,50	14,50	95	108	3,5	7xM8
160	3	53,90	70,60	75	27,50	14,50	125	140	3,5	7xM10
160	4	63,50	82,60	85	27,50	14,50	125	140	3,5	7xM10
160	5	82,50	104,80	104,80	29,50	14,50	125	140	3,5	7xM10
200	3	53,90	70,60	75	27,50	19,50	160	176	3,5	7xM10
200	4	63,50	82,60	85	27,50	19,50	160	176	3,5	7xM10
200	5	82,50	104,80	104,80	34,50	19,50	160	176	3,5	7xM10
200	6	106,30	133,40	133,40	34,50	19,50	160	176	3,5	7xM10
250	4	63,50	82,60	85	29,50	19,50	200	224	4,5	7xM12
250	5	82,50	104,80	104,80	29,50	19,50	200	224	4,5	7xM12
250	6	106,30	133,40	133,40	37,50	23,50	200	224	4,5	7xM12
250	8	139,70	171,40	171,40	37,50	23,50	200	224	4,5	7xM12
310	5	82,50	104,80	104,80	34,50	22,50	260	286	4,5	7xM12
310	6	106,30	133,40	133,40	34,50	22,50	260	286	4,5	7xM12
310	8	139,70	171,40	171,40	44,50	29,50	260	286	4,5	7xM12
310	11	196,80	235	235	44,50	29,50	260	286	4,5	7xM12
400	6	106,30	133,40	133,40	37,50	23,50	330	362	6,5	7xM16
400	8	139,70	171,40	171,40	37,50	23,50	330	362	6,5	7xM16
400	11	196,80	235	235	44,50	29,50	330	362	6,5	7xM16
500	11	196,80	235	235	44,50	29,50	420	458	6,5	7xM16