

**Verwendung:**

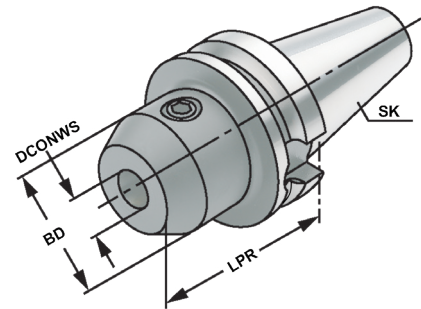
Zum Spannen von zylindrischen Werkzeugschäften mit seitlicher Spannfläche nach DIN 1835 Form B (Weldon).

**Application:**

For mounting straight-shank tools with lateral flat according to DIN 1835 form B (Weldon).

**Application:**

Pour le serrage d'outils avec queue cylindrique et avec méplat de serrage latérale suivant DIN 1835 forme B (Weldon).



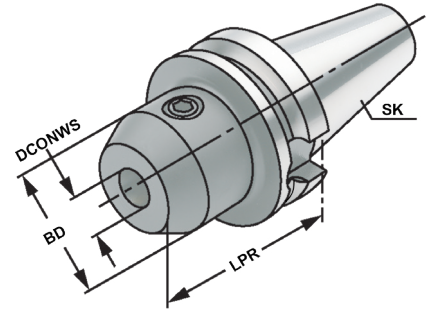
Bestell-Nr. Order no. Référence	SK	DCONWS	TDCON	LPR	BD
406.04.16.0	BT 40	16	H4	35	45
406.04.20.0	BT 40	20	H4	35	45
406.04.25.0	BT 40	25	H4	35	45
406.04.32.0	BT 40	32	H4	65	62
406.04.06	BT 40	6	H4	50	25
406.04.08	BT 40	8	H4	50	28
406.04.10	BT 40	10	H4	63	35
406.04.12	BT 40	12	H4	63	42
406.04.14	BT 40	14	H4	63	44
406.04.16	BT 40	16	H4	63	48
406.04.18	BT 40	18	H4	63	50
406.04.20	BT 40	20	H4	63	52
406.04.25	BT 40	25	H4	90	65
406.04.32	BT 40	32	H4	100	72
406.04.40	BT 40	40	H4	120	80
406.04.06.1	BT 40	6	H4	100	25
406.04.08.1	BT 40	8	H4	100	28
406.04.10.1	BT 40	10	H4	100	35
406.04.12.1	BT 40	12	H4	100	42
406.04.14.1	BT 40	14	H4	100	44
406.04.16.1	BT 40	16	H4	100	48
406.04.18.1	BT 40	18	H4	100	50
406.04.20.1	BT 40	20	H4	100	52
406.04.06.2	BT 40	6	H4	160	25
406.04.08.2	BT 40	8	H4	160	28
406.04.10.2	BT 40	10	H4	160	35
406.04.12.2	BT 40	12	H4	160	42
406.04.14.2	BT 40	14	H4	160	44
406.04.16.2	BT 40	16	H4	160	48
406.04.18.2	BT 40	18	H4	160	50
406.04.20.2	BT 40	20	H4	160	52
406.04.25.2	BT 40	25	H4	160	65
406.04.32.2	BT 40	32	H4	160	72
406.04.40.2	BT 40	40	H4	160	80



**Verwendung:**  
 Zum Spannen von zylindrischen Werkzeugschäften mit seitlicher Spannfläche nach DIN 1835 Form B (Weldon).

**Application:**  
 For mounting straight-shank tools with lateral flat according to DIN 1835 form B (Weldon).

**Application:**  
 Pour le serrage d'outils avec queue cylindrique et avec méplat de serrage latérale suivant DIN 1835 forme B (Weldon).



ISO 7388-2	Form JD/JF (AD/B)	$\leq 3\mu\text{m}$	G2.5 25.000 min <sup>-1</sup>	DIN 1835-B	H4	13.04
------------	-------------------	---------------------	-------------------------------	------------	----	-------

Bestell-Nr. Order no. Référence	SK	DCONWS	TDCON	LPR	BD
506.04.06	BT 50	6	H4	63	25
506.04.08	BT 50	8	H4	63	28
506.04.10	BT 50	10	H4	63	35
506.04.12	BT 50	12	H4	80	42
506.04.14	BT 50	14	H4	80	44
506.04.16	BT 50	16	H4	80	48
506.04.18	BT 50	18	H4	80	50
506.04.20	BT 50	20	H4	80	52
506.04.25	BT 50	25	H4	100	65
506.04.32	BT 50	32	H4	105	72
506.04.40	BT 50	40	H4	110	80
506.04.06.1	BT 50	6	H4	100	25
506.04.08.1	BT 50	8	H4	100	28
506.04.10.1	BT 50	10	H4	100	35
506.04.12.1	BT 50	12	H4	100	42
506.04.14.1	BT 50	14	H4	100	44
506.04.16.1	BT 50	16	H4	100	48
506.04.18.1	BT 50	18	H4	100	50
506.04.20.1	BT 50	20	H4	100	52
506.04.06.2	BT 50	6	H4	160	25
506.04.08.2	BT 50	8	H4	160	28
506.04.10.2	BT 50	10	H4	160	35
506.04.12.2	BT 50	12	H4	160	42
506.04.14.2	BT 50	14	H4	160	44
506.04.16.2	BT 50	16	H4	160	48
506.04.18.2	BT 50	18	H4	160	50
506.04.20.2	BT 50	20	H4	160	52
506.04.25.2	BT 50	25	H4	160	65
506.04.32.2	BT 50	32	H4	160	72
506.04.40.2	BT 50	40	H4	160	80

**Hinweis:** Ab DCONWS = 25 mit zwei Spanschrauben  
**Note:** From DCONWS = 25 on two clamping screws  
**Observation:** À partir de DCONWS = 25 avec deux vis de serrage

**Lieferumfang:** Mit Spanschraube  
**Delivery:** With clamping screw  
**Livraison:** Avec vis de serrage



End mill holders DIN 6359 for end mills DIN 1835-B

(JIS B 6339)

Porte-fraises DIN 6359 pour queues cylindriques DIN 1835-B

**Verwendung:**

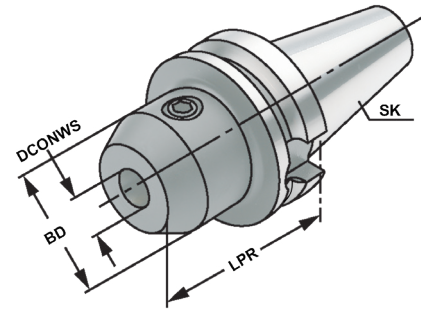
Zum Spannen von zylindrischen Werkzeugschäften mit seitlicher Spannfläche nach DIN 1835 Form B (Weldon).

**Application:**

For mounting straight-shank tools with lateral flat according to DIN 1835 form B (Weldon).

**Application:**

Pour le serrage d'outils avec queue cylindrique et avec méplat de serrage latérale suivant DIN 1835 forme B (Weldon).



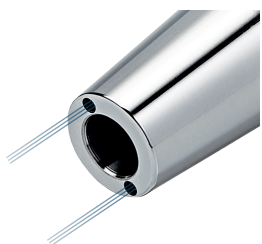
2



Bestell-Nr. Order no. Référence	SK	DCONWS	TDCON	LPR	BD
506.04.06.3	BT 50	6	H4	200	25
506.04.08.3	BT 50	8	H4	200	28
506.04.10.3	BT 50	10	H4	200	35
506.04.12.3	BT 50	12	H4	200	42
506.04.14.3	BT 50	14	H4	200	44
506.04.16.3	BT 50	16	H4	200	48
506.04.18.3	BT 50	18	H4	200	50
506.04.20.3	BT 50	20	H4	200	52
506.04.25.3	BT 50	25	H4	200	65
506.04.32.3	BT 50	32	H4	200	72
506.04.40.3	BT 50	40	H4	200	80

**Hinweis:** Ab DCONWS = 25 mit zwei Spannschrauben  
**Note:** From DCONWS = 25 on two clamping screws  
**Observation:** À partir de DCONWS = 25 avec deux vis de serrage

**Lieferumfang:** Mit Spannschraube  
**Delivery:** With clamping screw  
**Livraison:** Avec vis de serrage

**Nachträgliches Erodieren von 2 Kühlkanalbohrungen**

Supplementary eroding of 2 cooling channels

Erodage complémentaire de 2 trous de canaux de refroidissement

Bestell-Nr.  
Order no.  
Référence

U.KKB

