

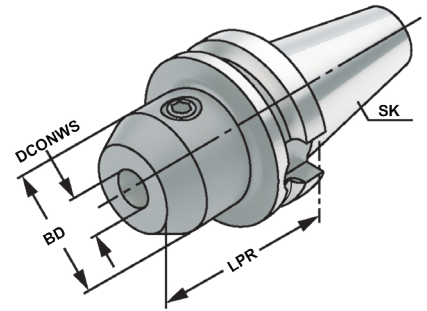
2



Verwendung:
 Zum Spannen von zylindrischen Werkzeugschäften mit seitlicher Spannfläche nach DIN 1835 Form B (Weldon).

Application:
 For mounting straight-shank tools with lateral flat according to DIN 1835 form B (Weldon).

Application:
 Pour le serrage d'outils avec queue cylindrique et avec méplat de serrage latérale suivant DIN 1835 forme B (Weldon).



ISO 7388-2	Form JD (AD)	$\leq 3\mu\text{m}$	G2.5 25.000 min ⁻¹	DIN 1835-B	H4	13.04
------------	--------------	---------------------	-------------------------------	------------	----	-------

Bestell-Nr. Order no. Référence	SK	DCONWS	TDCON	LPR	BD
305.04.06	BT 30	6	H4	50	25
305.04.08	BT 30	8	H4	50	28
305.04.10	BT 30	10	H4	50	35
305.04.12	BT 30	12	H4	50	42
305.04.14	BT 30	14	H4	50	44
305.04.16	BT 30	16	H4	63	48
305.04.18	BT 30	18	H4	63	50
305.04.20	BT 30	20	H4	63	52
405.04.06	BT 40	6	H4	50	25
405.04.08	BT 40	8	H4	50	28
405.04.10	BT 40	10	H4	63	35
405.04.12	BT 40	12	H4	63	42
405.04.14	BT 40	14	H4	63	44
405.04.16	BT 40	16	H4	63	48
405.04.18	BT 40	18	H4	63	50
405.04.20	BT 40	20	H4	63	52
405.04.25	BT 40	25	H4	90	65
405.04.32	BT 40	32	H4	100	72
405.04.06.1	BT 40	6	H4	100	25
405.04.08.1	BT 40	8	H4	100	28
405.04.10.1	BT 40	10	H4	100	35
405.04.12.1	BT 40	12	H4	100	42
405.04.14.1	BT 40	14	H4	100	44
405.04.16.1	BT 40	16	H4	100	48
405.04.18.1	BT 40	18	H4	100	50
405.04.20.1	BT 40	20	H4	100	52

Hinweis: Ab DCONWS = 25 mit zwei Spannschrauben
Note: From DCONWS = 25 on two clamping screws
Observation: À partir de DCONWS = 25 avec deux vis de serrage

Lieferumfang: Mit Spannschraube
Delivery: With clamping screw
Livraison: Avec vis de serrage

