



Collet chucks for collets ISO 15488 (DIN 6499) ER-system  
Mandrins à pinces pour pinces ISO 15488 (DIN 6499) système ER

2

**Verwendung:**

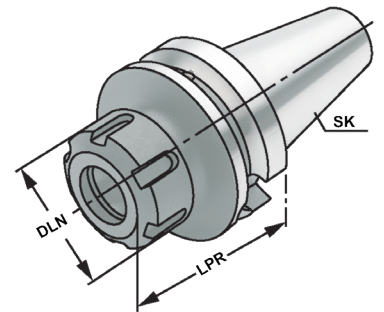
Zur Aufnahme von Werkzeugen mit Zylinderschaft in Spannzangen.

**Application:**

For mounting straight-shank tools in collets.

**Application:**

Destiné à recevoir les outils avec les queues de forme cylindrique dans les pinces de serrage.



Bestell-Nr. Order no. Référence	SK	DCONWS Spannbereich Capacity   Capacité	Typ	LPR	DLN	THID
406.02.10	BT 40	1 - 10	426E   ER 16	63	32	M10 x 1,5
406.02.13	BT 40	2 - 13	428E   ER 20	70	35	M12 x 1,75
406.02.16	BT 40	2 - 16	430E   ER 25	60	42	M16 x 2,0
406.02.20	BT 40	2 - 20	470E   ER 32	70	50	M16 x 2,0
406.02.26	BT 40	3 - 26	472E   ER 40	80	63	M16 x 2,0
406.02.10.1	BT 40	1 - 10	426E   ER 16	100	32	M10 x 1,5
406.02.13.1	BT 40	2 - 13	428E   ER 20	100	35	M12 x 1,75
406.02.16.1	BT 40	2 - 16	430E   ER 25	100	42	M16 x 2,0
406.02.20.1	BT 40	2 - 20	470E   ER 32	100	50	M16 x 2,0
406.02.26.1	BT 40	3 - 26	472E   ER 40	100	63	M16 x 2,0
406.02.10.2	BT 40	1 - 10	426E   ER 16	160	32	M10 x 1,5
406.02.13.2	BT 40	2 - 13	428E   ER 20	160	35	M12 x 1,75
406.02.16.2	BT 40	2 - 16	430E   ER 25	160	42	M16 x 2,0
406.02.20.2	BT 40	2 - 20	470E   ER 32	160	50	M16 x 2,0
406.02.26.2	BT 40	3 - 26	472E   ER 40	160	63	M16 x 2,0
406.02.10.3	BT 40	1 - 10	426E   ER 16	200	32	M10 x 1,5
406.02.13.3	BT 40	2 - 13	428E   ER 20	200	35	M12 x 1,75
406.02.16.3	BT 40	2 - 16	430E   ER 25	200	42	M16 x 2,0
406.02.20.3	BT 40	2 - 20	470E   ER 32	200	50	M16 x 2,0
406.02.26.3	BT 40	3 - 26	472E   ER 40	200	63	M16 x 2,0

Lieferumfang: Mit gewuchteter Spannmutter  
Delivery: With balanced clamping nut  
Livraison: Avec écrou de serrage équilibré



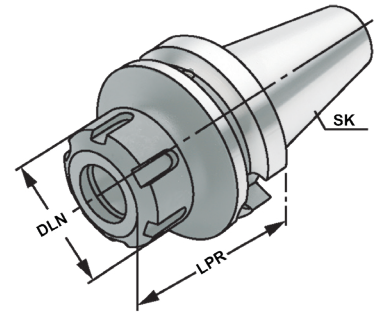
**Collet chucks for collets ISO 15488 (DIN 6499) ER-system**  
**Mandrins à pinces pour pinces ISO 15488 (DIN 6499) système ER**



**Verwendung:**  
Zur Aufnahme von Werkzeugen mit Zylinderschaft in Spannzangen.

**Application:**  
For mounting straight-shank tools in collets.

**Application:**  
Destiné à recevoir les outils avec les queues de forme cylindrique dans les pinces de serrage.



2



Bestell-Nr. Order no. Référence	SK	DCONWS Spannbereich Capacity   Capacité	Typ	LPR	DLN	THID
506.02.13	BT 50	2 - 13	428E   ER 20	70	35	M12 x 1,75
506.02.16	BT 50	2 - 16	430E   ER 25	70	42	M16 x 2,0
506.02.20	BT 50	2 - 20	470E   ER 32	70	50	M16 x 2,0
506.02.26	BT 50	3 - 26	472E   ER 40	80	63	M16 x 2,0
506.02.10.1	BT 50	1 - 10	426E   ER 16	100	32	M10 x 1,5
506.02.13.1	BT 50	2 - 13	428E   ER 20	100	35	M12 x 1,75
506.02.16.1	BT 50	2 - 16	430E   ER 25	100	42	M16 x 2,0
506.02.20.1	BT 50	2 - 20	470E   ER 32	100	50	M16 x 2,0
506.02.26.1	BT 50	3 - 26	472E   ER 40	100	63	M16 x 2,0
506.02.10.2	BT 50	1 - 10	426E   ER 16	160	32	M10 x 1,5
506.02.13.2	BT 50	2 - 13	428E   ER 20	160	35	M12 x 1,75
506.02.16.2	BT 50	2 - 16	430E   ER 25	160	42	M16 x 2,0
506.02.20.2	BT 50	2 - 20	470E   ER 32	160	50	M16 x 2,0
506.02.26.2	BT 50	3 - 26	472E   ER 40	160	63	M16 x 2,0
506.02.10.3	BT 50	1 - 10	426E   ER 16	200	32	M10 x 1,5
506.02.13.3	BT 50	2 - 13	428E   ER 20	200	35	M12 x 1,75
506.02.16.3	BT 50	2 - 16	430E   ER 25	200	42	M16 x 2,0
506.02.20.3	BT 50	2 - 20	470E   ER 32	200	50	M16 x 2,0
506.02.26.3	BT 50	3 - 26	472E   ER 40	200	63	M16 x 2,0

**Lieferumfang:** Mit gewuchteter Spannmutter  
**Delivery:** With balanced clamping nut  
**Livraison:** Avec écrou de serrage équilibré

