

## Collet chucks for collets ISO 15488 (DIN 6499) ER-system

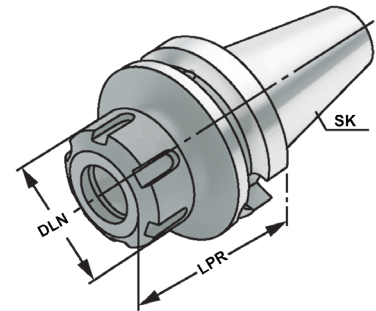
## Mandrins à pinces pour pinces ISO 15488 (DIN 6499) système ER



**Verwendung:**  
Zur Aufnahme von Werkzeugen mit  
Zylinderschaft in Spannzangen.

**Application:**  
For mounting straight-shank tools in  
collets.

**Application:**  
Destiné à recevoir les outils avec les  
queues de forme cylindrique dans les  
pinces de serrage.



2



Bestell-Nr. Order no. Référence	SK	DCONWS Spannbereich Capacity   Capacité	Typ	LPR	DLN	THID
305.02.10	BT 30	1 - 10	426E   ER 16	70	32	M10 x 1,5
305.02.13	BT 30	2 - 13	428E   ER 20	70	35	M12 x 1,75
305.02.16	BT 30	2 - 16	430E   ER 25	70	42	M16 x 2,0
305.02.20	BT 30	2 - 20	470E   ER 32	70	50	M16 x 2,0
305.02.26	BT 30	3 - 26	472E   ER 40	70	63	M16 x 2,0
305.02.10.1	BT 30	1 - 10	426E   ER 16	100	32	M10 x 1,5
305.02.13.1	BT 30	2 - 13	428E   ER 20	100	35	M12 x 1,75
305.02.16.1	BT 30	2 - 16	430E   ER 25	100	42	M16 x 2,0
305.02.20.1	BT 30	2 - 20	470E   ER 32	100	50	M16 x 2,0
405.02.10	BT 40	1 - 10	426E   ER 16	63	32	M10 x 1,5
405.02.13	BT 40	2 - 13	428E   ER 20	70	35	M12 x 1,75
405.02.16	BT 40	2 - 16	430E   ER 25	60	42	M16 x 2,0
405.02.20	BT 40	2 - 20	470E   ER 32	70	50	M16 x 2,0
405.02.26	BT 40	3 - 26	472E   ER 40	80	63	M16 x 2,0
405.02.10.1	BT 40	1 - 10	426E   ER 16	100	32	M10 x 1,5
405.02.13.1	BT 40	2 - 13	428E   ER 20	100	35	M12 x 1,75
405.02.16.1	BT 40	2 - 16	430E   ER 25	100	42	M16 x 2,0
405.02.20.1	BT 40	2 - 20	470E   ER 32	100	50	M16 x 2,0
405.02.26.1	BT 40	3 - 26	472E   ER 40	100	63	M16 x 2,0

**Lieferumfang:** Mit gewichteter Spannmutter  
**Delivery:** With balanced clamping nut  
**Livraison:** Avec écrou de serrage équilibré

