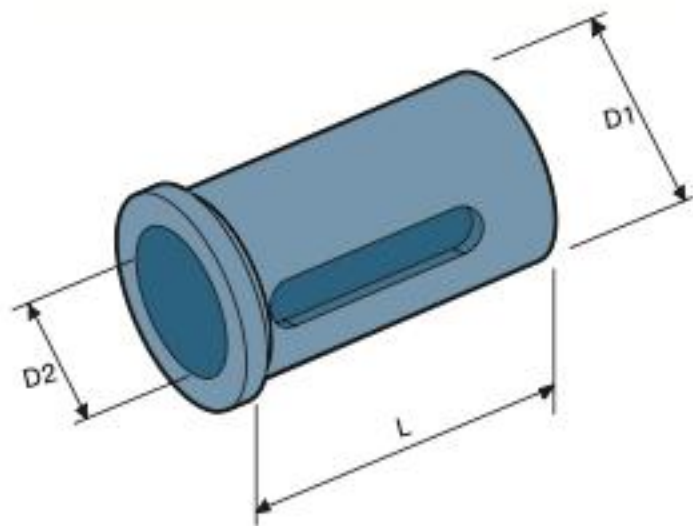




● For Boring Bar Holder



## DIMENSIONS

D1	L	ORDER NO. D2	CODE NO.
20	50	E20-12-K	5006-399
		E20-16-K	5006-400
25	50	E25-16-K	5006-401A
		E25-20-K	5006-401
32	60	E32-16-K	5006-402A
		E32-20-K	5006-402B
		E32-25-K	5006-402
40	75	E40-16-K	5006-403A
		E40-20-K	5006-403B
		E40-25-K	5006-403C
		E40-32-K	5006-403
50	85	E50-32-K	5006-404A
		E50-40-K	5006-404