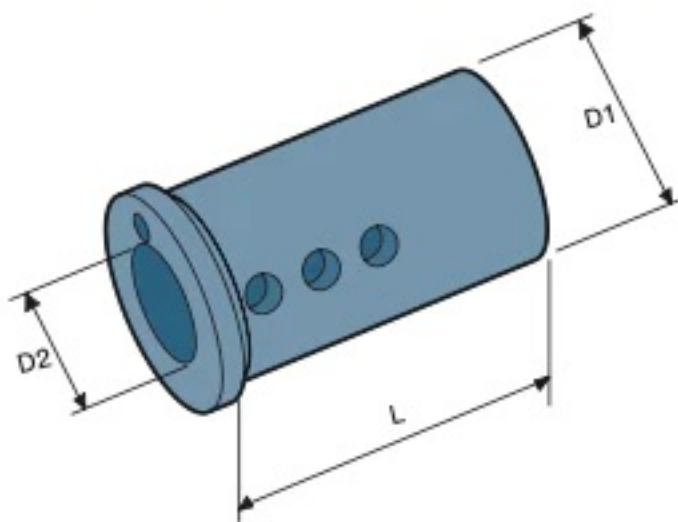


# RS-W

- External Coolant Supply
- For Boring Bar Holder



## DIMENSIONS

D1	L	ORDER NO. D2	CODE NO.
20	45	E20-6	5006-369
		E20-8	5006-370
		E20-10	5006-371
25	55	E25-6	5006-372
		E25-8	5006-373
		E25-10	5006-374
		E25-12	5006-375
32	60	E32-6	5006-376
		E32-8	5006-377
		E32-10	5006-378
		E32-12	5006-379
40	75	E40-6	5006-381
		E40-8	5006-382
		E40-10	5006-383
		E40-12	5006-384
50	85	E50-8	5006-388
		E50-10	5006-389
		E50-12	5006-390
		E50-16	5006-391
		E50-20	5006-392
		E50-25	5006-393