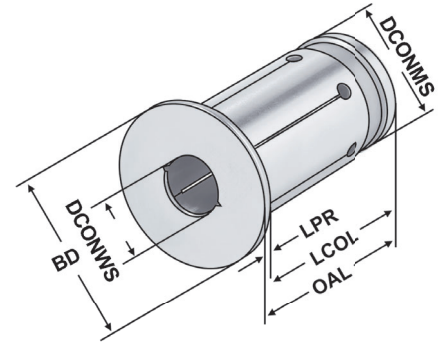


# K Reduzierungen für Hydrodehnspannfutter mit Kühlkanälen entlang der Bohrung

Reduction sleeves for hydraulic expansion chucks with cooling channels along the boring  
Douilles de réduction pour mandrins expansibles hydrauliques avec canaux d'arrosage le long de l'alsage



**Verwendung:**  
Zur Aufnahme von Werkzeugen mit Zylinderschaft.  
**Application:**  
For mounting straight-shank tools.  
**Application:**  
Pour le serrage d'outils avec queue cylindrique.



Bestell-Nr. Order no. Référence	DCONMS	DCONWS	OAL	BD	LPR	LCOL	EUR
RDC20.030	20	3	52,5	28	3,5	49	97,00
RDC20.040	20	4	52,5	28	3,5	49	97,00
RDC20.050	20	5	52,5	28	3,5	49	97,00
RDC20.060	20	6	52,5	28	3,5	49	74,00
RDC20.080	20	8	52,5	28	3,5	49	74,00
RDC20.100	20	10	52,5	28	3,5	49	74,00
RDC20.120	20	12	52,5	28	3,5	49	74,00
RDC20.140	20	14	52,5	28	3,5	49	74,00
RDC20.160	20	16	52,5	28	3,5	49	74,00
RDC25.030	25	3	56,5	34	2	54,5	79,00
RDC25.040	25	4	56,5	34	2	54,5	79,00
RDC25.050	25	5	56,5	34	2	54,5	79,00
RDC25.060	25	6	56,5	34	2	54,5	79,00
RDC25.080	25	8	56,5	34	2	54,5	79,00
RDC25.100	25	10	56,5	34	2	54,5	79,00
RDC25.120	25	12	56,5	34	2	54,5	79,00
RDC25.140	25	14	56,5	34	2	54,5	79,00
RDC25.160	25	16	56,5	34	2	54,5	79,00
RDC25.180	25	18	56,5	34	2	54,5	79,00
RDC25.200	25	20	56,5	34	2	54,5	79,00
RDC32.040	32	4	62,5	42	5	57,5	113,00
RDC32.050	32	5	62,5	42	5	57,5	113,00
RDC32.060	32	6	62,5	42	5	57,5	102,00
RDC32.080	32	8	62,5	42	5	57,5	102,00
RDC32.100	32	10	62,5	42	5	57,5	102,00
RDC32.120	32	12	62,5	42	5	57,5	102,00
RDC32.140	32	14	62,5	42	5	57,5	102,00
RDC32.160	32	16	62,5	42	5	57,5	102,00
RDC32.180	32	18	62,5	42	5	57,5	102,00
RDC32.200	32	20	62,5	42	5	57,5	102,00
RDC32.250	32	25	62,5	42	5	57,5	102,00

**Hinweis:** Der Spanndurchmesser ist für eine Werkzeugtoleranz  $h_6$  ausgelegt.  
**Note:** The chucking diameter is configured for a tool tolerance of  $h_6$ .  
**Observation:** Le diamètre de serrage est conçu pour une tolérance d'outil  $h_6$ .