

# IUPG IUHPG

Samostředící univerzální sklíčidlo s jemným ustavením IUPG, IUHPG  
 Selbstzentrierendes Universaldrehfutter mit radialer Feineinstellung IUPG, IUHPG  
 Self-centring Scroll Chuck with micro-adjustment IUPG, IUHPG  
 Mandrin universel á centrage automatique avec le réglage de positionnement de précision IUPG, IUHPG  
 Самоцентрирующий универсальный патрон с тонким учреждением IUPG, IUHPG



## IUPG – TYP 243814.1 IUHPG – TYP 243815.1

Základní dodávka obsahuje:  
 Grundauführung enthält:  
 Basic delivery contains:  
 Livraison de base contient:  
 Основная поставка включает:

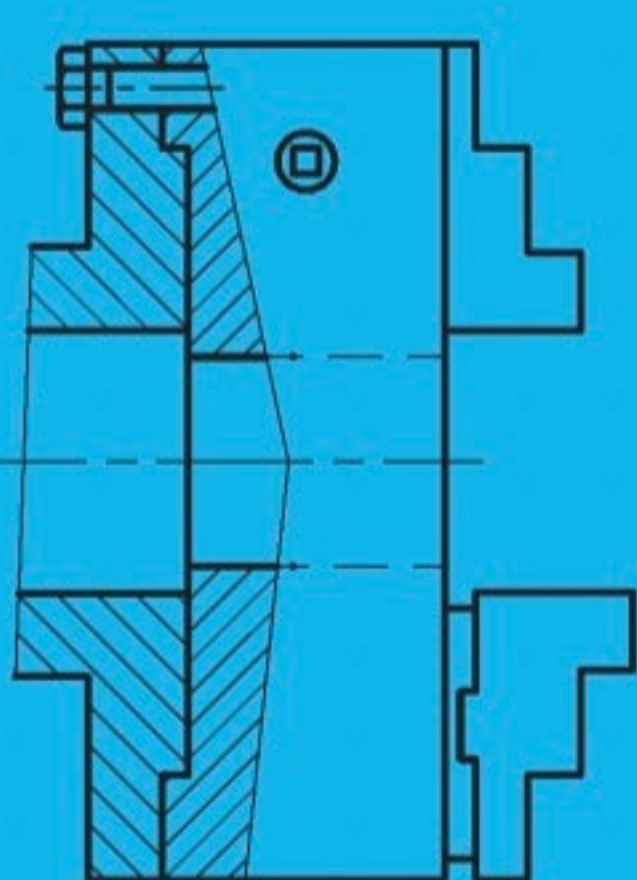
IUPG



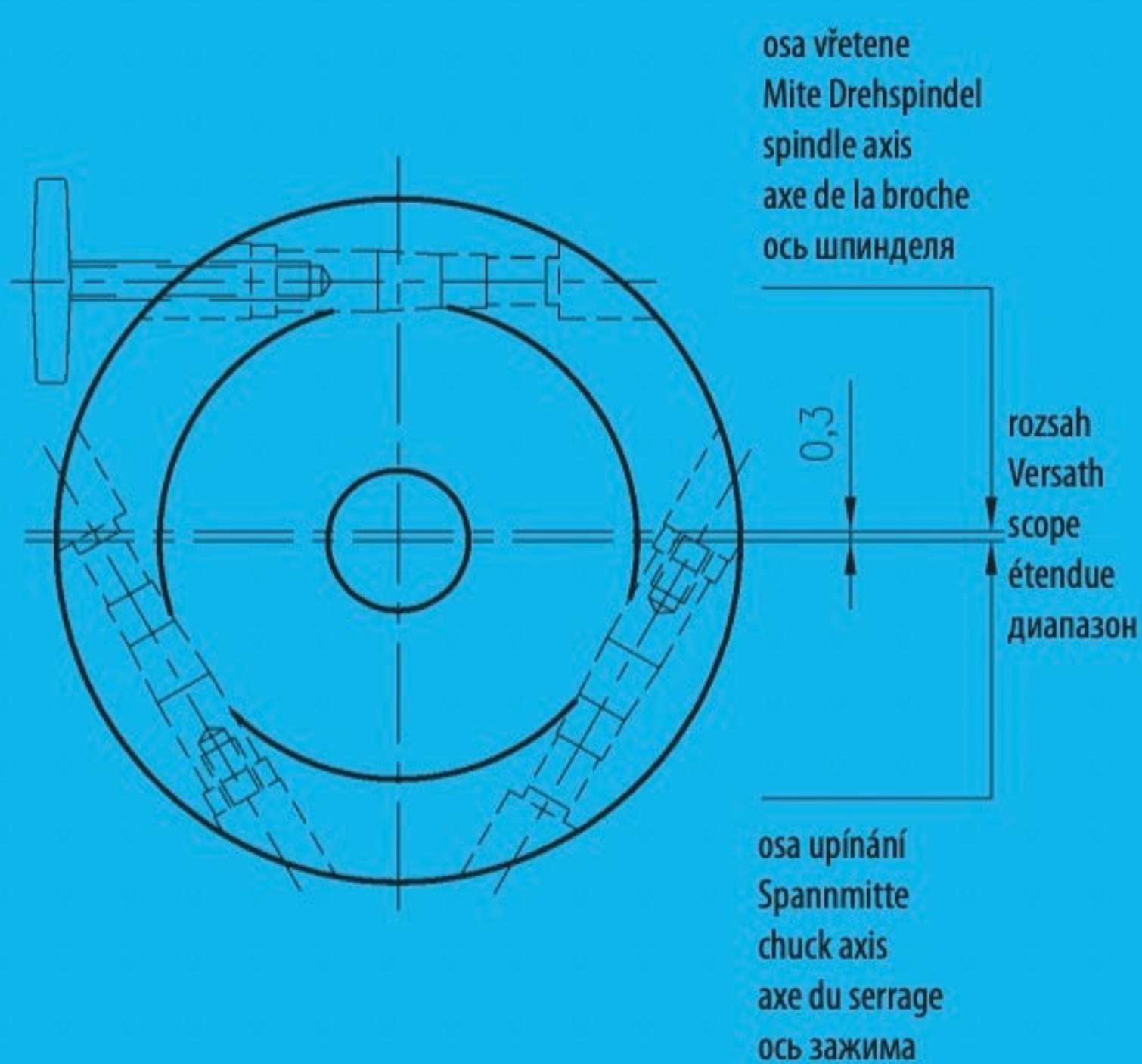
IUHPG



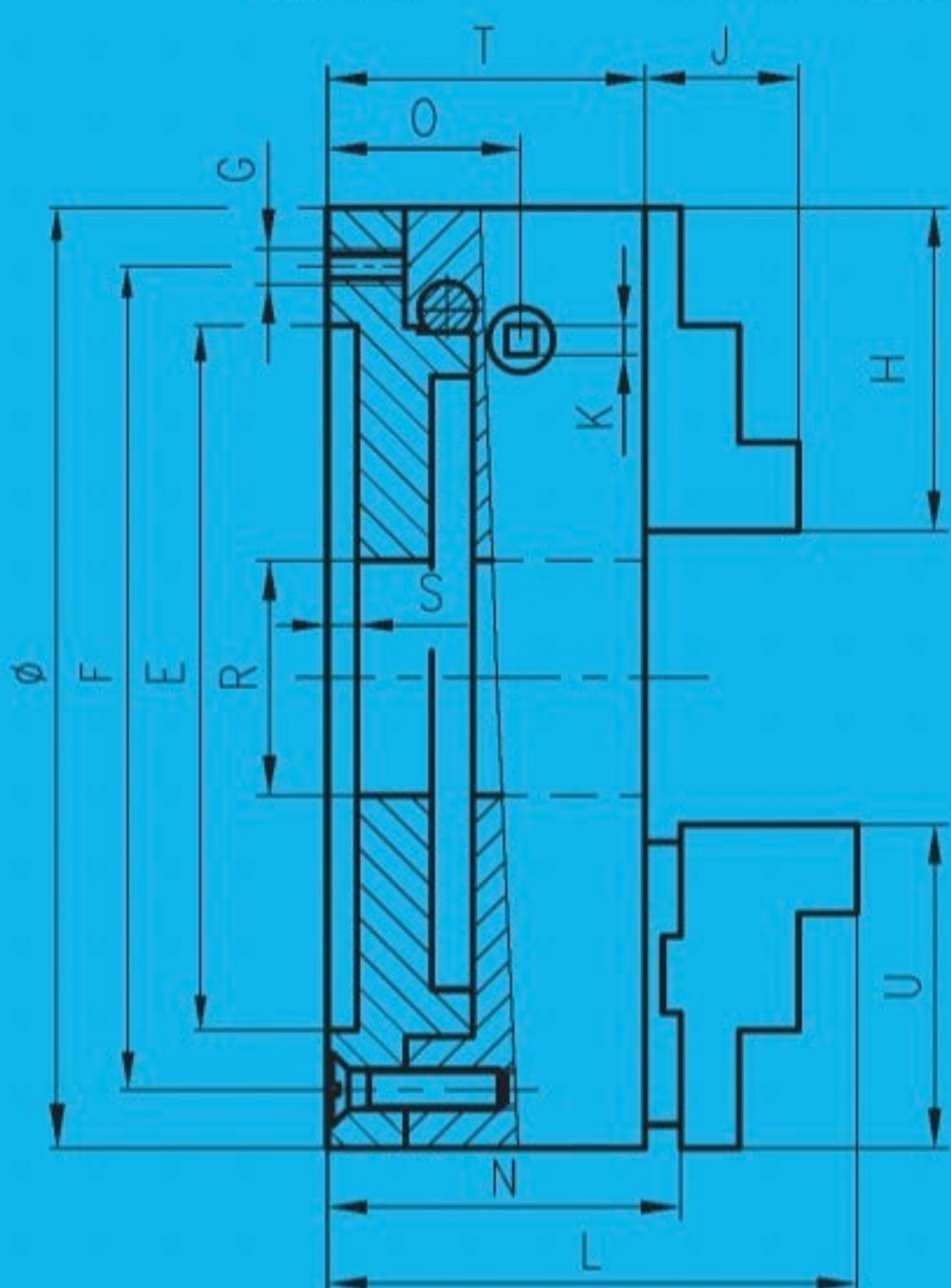
M1 IUPG



IUHPG



M1 IUPG



IUHPG

Ø		3		6	
		TYP 243814.1	SUPERIOR	TYP 243814.1	SUPERIOR
			kg		kg
80	M1	083110	1,65	—	—
100	M1	103110	2,90	—	—
125	M1	123110	5,05	126110	5,40
160	M1	163110	8,60	166110	8,90
200	M1	203110	17,50	206110	18,20
250	M1	253110	26,90	256110	28,30
310	M1	313110	51,00	316110	54,20

Ø		TYP 243815.1		TYP 243815.1	
			kg		kg
100	M1	103110	2,90	—	—
125	M1	123110	5,00	126110	5,30
160	M1	163110	7,50	166110	8,40
200	M1	203110	16,90	206110	18,00
250	M1	253110	25,60	256110	25,80
310	M1	313110	47,60	316110	47,80

Ø	E H6	F±0,2	G	H	J	K	L	N	O	S	T	R	U
80	63,5	41,4	3×M5	35,5	13	9/32"	—	—	25,0	3	54	19,0	—
100	76,2	88,9	3×M6	41,5	17	5/16"	83,6	63,4	25,0	3	57	25,4	46
125	95	110	3×M8	51,5	19	9	100,2	78,4	32,0	4	69	35,0	56
160	125	140	3×M10	66,0	23	10	115,0	85,4	37,6	4	78	46,0	67
200	160	176	3×M10	79,0	29	11	130,0	103,5	42,0	4	90	55,0	76
250	200	224	3×M12	103,5	33	12	151,0	112,5	50,0	5	101	80,0	91
310	260	286	3×M12	123,0	40	14	172,0	143,9	50,6	5	110	105,0	108