

# IUPS IUHPS

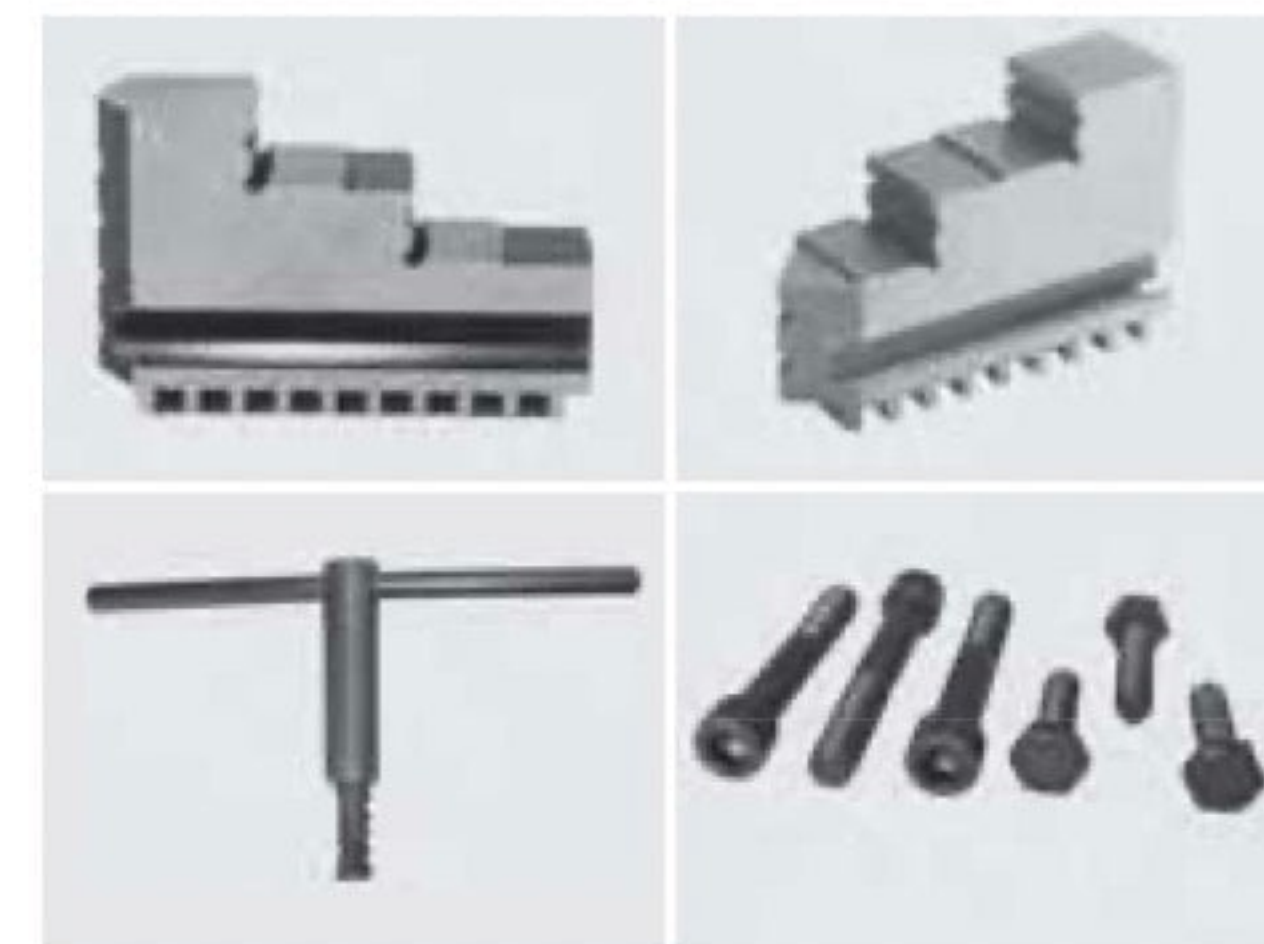
Samostředící univerzální sklíčidlo s jemným ustavením IUPS, IUHPS  
 Selbstzentrierendes Universaldrehfutter mit radialer Feineinstellung IUPS, IUHPS  
 Self-centring Scroll Chuck with micro-adjustment IUPS, IUHPS  
 Mandrin universel á centrage automatique avec le réglage de positionnement de précision IUPS, IUHPS  
 Самоцентрирующий универсальный патрон с тонким учреждением IUPS, IUHPS



## IUPS – TYP 243816.2 IUHPS – TYP 243817.2

Základní dodávka obsahuje:  
 Grundauführung enthält:  
 Basic delivery contains:  
 Livraison de base contient:  
 Основная поставка включает:

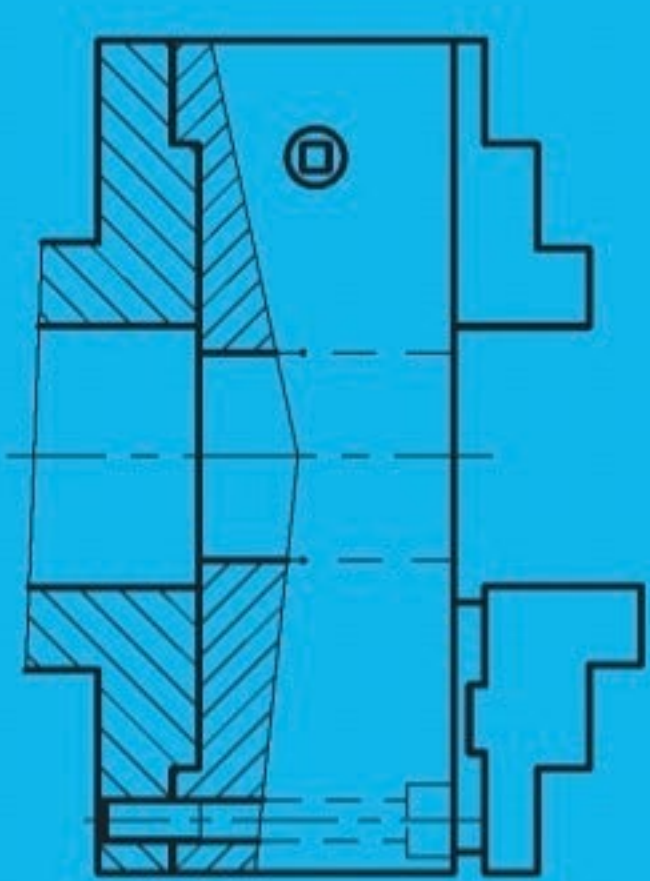
IUPS



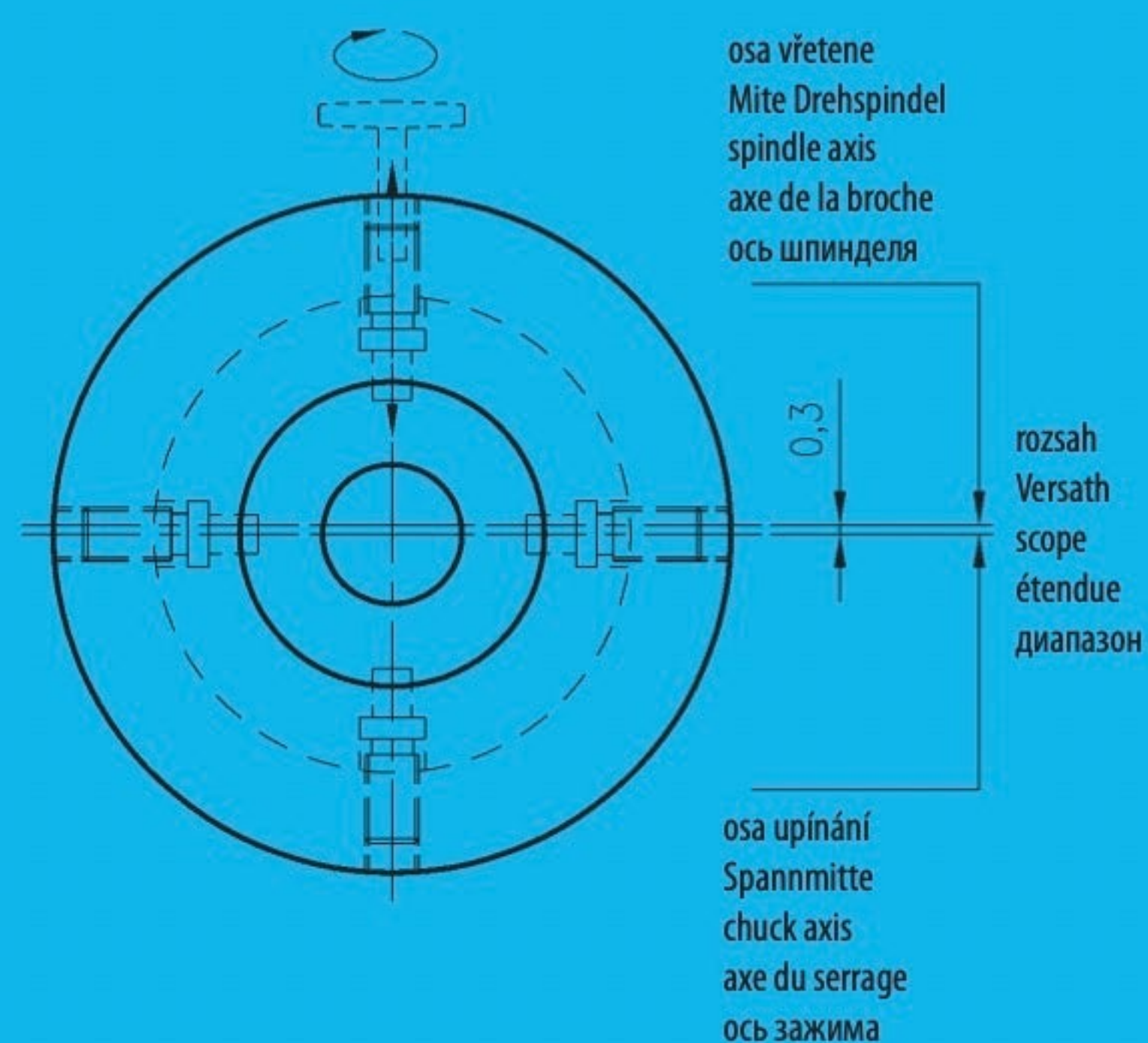
IUHPS



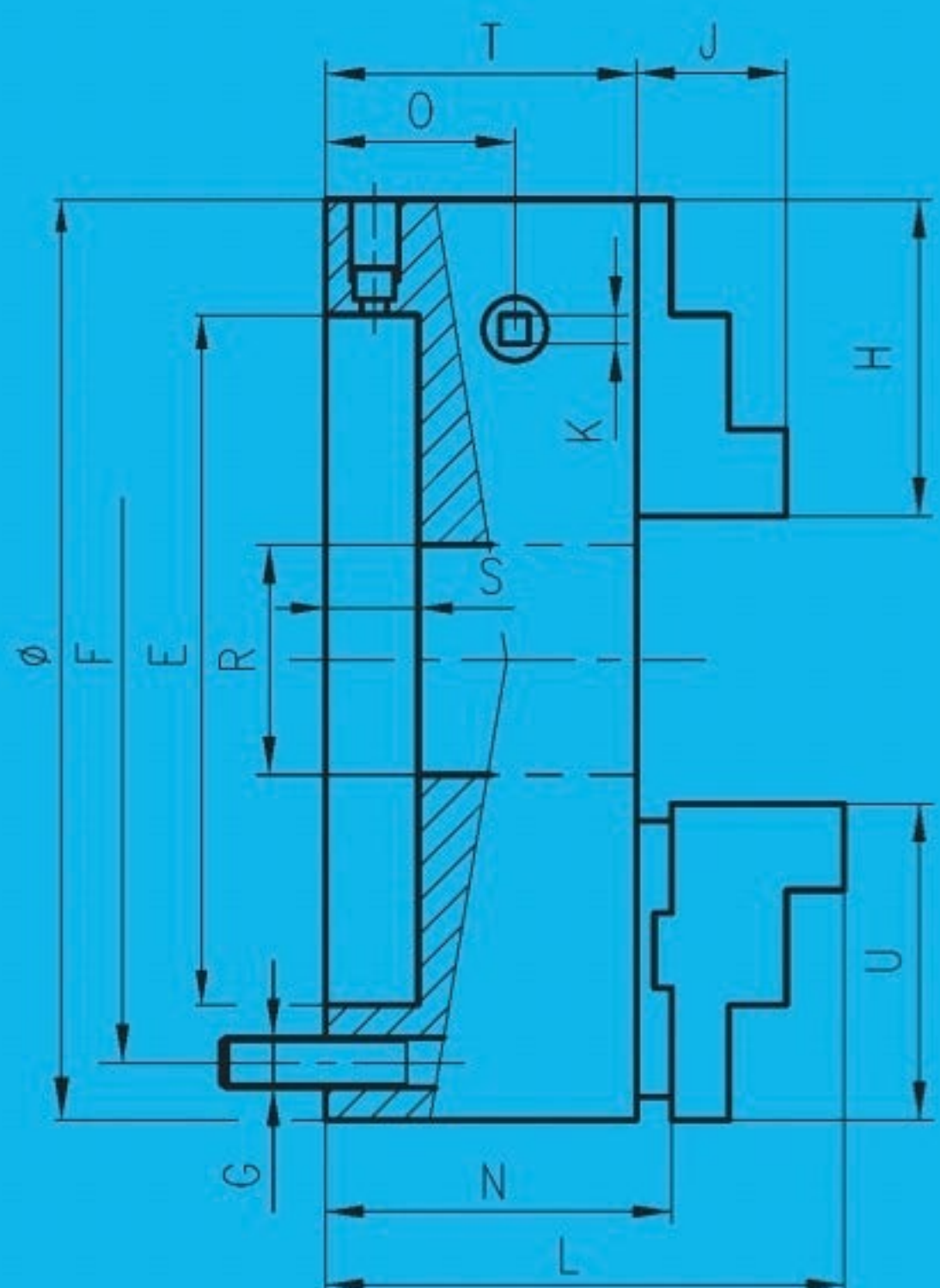
### M2 IUPS



### IUHPS



### M2 IUPS



### IUHPS

Ø	3爪		6爪		
		TYP 243816.2	SUPERIOR	TYP 243816.2	SUPERIOR
			kg		kg
160	M2	163120	7,85	166120	8,20
200	M2	203120	16,00	206120	16,70
250	M2	253120	24,65	256120	26,00
310	M2	313120	46,75	316120	49,70
400	M2	403120	85,80	406120	89,50

Ø		TYP 243817.2		TYP 243817.2	
			kg		kg
160	M2	163120	6,85	166120	7,70
200	M2	203120	15,40	206120	16,50
250	M2	253120	23,50	256120	23,80
310	M2	313120	43,60	316120	44,80
400	M2	403120	85,80	406120	89,00

Ø	E H6	F ±0,2	G	H	J	K	L	N	O	S	T	R	U
160	80	135,7	M6X80	66,0	23	10	118,4	81,4	32,0	16	74	46	67
210	120,65	190,5	M10X90	79,0	29	11	141,0	101,0	35,7	18	87,5	57	76
250	162	111,1	M12X80	103,5	33	12	155,5	105,5	39,0	20	94	76	91
310	200,8	133,4	M12X100	123,5	40	14	200,4	138,4	42,8	20	104,5	103	108
400	299,24	171,5	M16X100	152,5	50	17	205,9	143,9	60,0	28	129	115	127