

1



Verwendung:

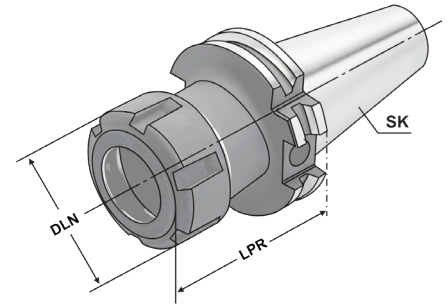
Zur Aufnahme von Werkzeugen mit Zylinderschaft in Spannzangen.

Application:

For mounting straight-shank tools in collets.

Utilisation:

Pour la fixation d'outils à queue cylindrique dans les pinces de serrage.



ISO 7388-1

Form AD/AF (AD/B)

≤ 3µm

G2.5 25.000 min⁻¹

RFID Chip

ISO 15488

i
13.04

Bestell-Nr. Order no. Référence	SK	DCONWS Spannbereich Capacity Capacité	Typ	LPR	DLN	THID
403.02.10	SK 40	1 - 10	426E ER 16	63	32	M10 x 1,5
403.02.13	SK 40	2 - 13	428E ER 20	70	35	M12 x 1,75
403.02.16	SK 40	2 - 16	430E ER 25	60	42	M16 x 2,0
403.02.20	SK 40	2 - 20	470E ER 32	70	50	M16 x 2,0
403.02.26	SK 40	3 - 26	472E ER 40	80	63	M16 x 2,0
403.02.10.1	SK 40	1 - 10	426E ER 16	100	32	M10 x 1,5
403.02.13.1	SK 40	2 - 13	428E ER 20	100	35	M12 x 1,75
403.02.16.1	SK 40	2 - 16	430E ER 25	100	42	M16 x 2,0
403.02.20.1	SK 40	2 - 20	470E ER 32	100	50	M16 x 2,0
403.02.26.1	SK 40	3 - 26	472E ER 40	100	63	M16 x 2,0
403.02.10.130	SK 40	1 - 10	426E ER 16	130	32	M10 x 1,5
403.02.13.130	SK 40	2 - 13	428E ER 20	130	35	M12 x 1,75
403.02.16.130	SK 40	2 - 16	430E ER 25	130	42	M16 x 2,0
403.02.20.130	SK 40	2 - 20	470E ER 32	130	50	M16 x 2,0
403.02.26.130	SK 40	3 - 26	472E ER 40	130	63	M16 x 2,0
403.02.10.2	SK 40	1 - 10	426E ER 16	160	32	M10 x 1,5
403.02.13.2	SK 40	2 - 13	428E ER 20	160	35	M12 x 1,75
403.02.16.2	SK 40	2 - 16	430E ER 25	160	42	M16 x 2,0
403.02.20.2	SK 40	2 - 20	470E ER 32	160	50	M16 x 2,0
403.02.26.2	SK 40	3 - 26	472E ER 40	160	63	M16 x 2,0
403.02.10.3	SK 40	1 - 10	426E ER 16	200	32	M10 x 1,5
403.02.13.3	SK 40	2 - 13	428E ER 20	200	35	M12 x 1,75
403.02.16.3	SK 40	2 - 16	430E ER 25	200	42	M16 x 2,0
403.02.20.3	SK 40	2 - 20	470E ER 32	200	50	M16 x 2,0
403.02.26.3	SK 40	3 - 26	472E ER 40	200	63	M16 x 2,0

Lieferumfang: Mit gewichteter Spannmutter
Delivery: With balanced clamping nut
Livraison: Avec écrou de serrage équilibré



Collet chucks for collets ISO 15488 (DIN 6499) ER-system

[DIN 69871]

Mandrin de serrage pour pinces de serrage ISO 15488 (DIN 6499) système ER

**Verwendung:**

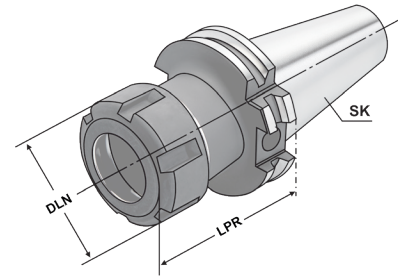
Zur Aufnahme von Werkzeugen mit Zylinderschaft in Spannzangen.

Application:

For mounting straight-shank tools in collets.

Utilisation:

Pour la fixation d'outils à queue cylindrique dans les pinces de serrage.



1



Bestell-Nr. Order no. Référence	SK	DCONWS Spannbereich Capacity Capacité	Typ	LPR	DLN	THID
503.02.10	SK 50	1 - 10	426E ER 16	70	32	M10 x 1,5
503.02.13	SK 50	2 - 13	428E ER 20	70	35	M12 x 1,75
503.02.16	SK 50	2 - 16	430E ER 25	60	42	M16 x 2,0
503.02.20	SK 50	2 - 20	470E ER 32	70	50	M16 x 2,0
503.02.26	SK 50	3 - 26	472E ER 40	80	63	M16 x 2,0
503.02.10.1	SK 50	1 - 10	426E ER 16	100	32	M10 x 1,5
503.02.13.1	SK 50	2 - 13	428E ER 20	100	35	M12 x 1,75
503.02.16.1	SK 50	2 - 16	430E ER 25	100	42	M16 x 2,0
503.02.20.1	SK 50	2 - 20	470E ER 32	100	50	M16 x 2,0
503.02.26.1	SK 50	3 - 26	472E ER 40	100	63	M16 x 2,0
503.02.10.130	SK 50	1 - 10	426E ER 16	130	32	M10 x 1,5
503.02.13.130	SK 50	2 - 13	428E ER 20	130	35	M12 x 1,75
503.02.16.130	SK 50	2 - 16	430E ER 25	130	42	M16 x 2,0
503.02.20.130	SK 50	2 - 20	470E ER 32	130	50	M16 x 2,0
503.02.26.130	SK 50	3 - 26	472E ER 40	130	63	M16 x 2,0
503.02.10.2	SK 50	1 - 10	426E ER 16	160	32	M10 x 1,5
503.02.13.2	SK 50	2 - 13	428E ER 20	160	35	M12 x 1,75
503.02.16.2	SK 50	2 - 16	430E ER 25	160	42	M16 x 2,0
503.02.20.2	SK 50	2 - 20	470E ER 32	160	50	M16 x 2,0
503.02.26.2	SK 50	3 - 26	472E ER 40	160	63	M16 x 2,0
503.02.10.3	SK 50	1 - 10	426E ER 16	200	32	M10 x 1,5
503.02.13.3	SK 50	2 - 13	428E ER 20	200	35	M12 x 1,75
503.02.16.3	SK 50	2 - 16	430E ER 25	200	42	M16 x 2,0
503.02.20.3	SK 50	2 - 20	470E ER 32	200	50	M16 x 2,0
503.02.26.3	SK 50	3 - 26	472E ER 40	200	63	M16 x 2,0

Lieferumfang: Mit gewuchteter Spannmutter
Delivery: With balanced clamping nut
Livraison: Avec écrou de serrage équilibré

