

Collet chucks for collets ISO 15488 (DIN 6499) ER-system

[DIN 69871]

Mandrin de serrage pour pinces de serrage ISO 15488 (DIN 6499) système ER

**Verwendung:**

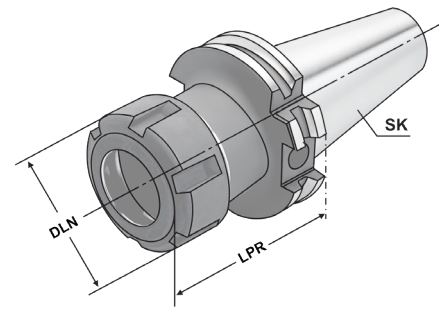
Zur Aufnahme von Werkzeugen mit Zylinderschaft in Spannzangen.

**Application:**

For mounting straight-shank tools in collets.

**Utilisation:**

Pour la fixation d'outils à queue cylindrique dans les pinces de serrage.



1



Bestell-Nr. Order no. Référence	SK	DCONWS Spannbereich Capacity   Capacité	Typ	LPR	DLN	THID
302.02.10	SK 30	1 - 10	426E   ER 16	70	32	M10 x 1,5
302.02.13	SK 30	2 - 13	428E   ER 20	70	35	M12 x 1,75
302.02.16	SK 30	2 - 16	430E   ER 25	70	42	M16 x 2,0
302.02.20	SK 30	2 - 20	470E   ER 32	70	50	M16 x 2,0
302.02.26	SK 30	3 - 26	472E   ER 40	70	63	M16 x 2,0
302.02.10.1	SK 30	1 - 10	426E   ER 16	100	32	M10 x 1,5
302.02.13.1	SK 30	2 - 13	428E   ER 20	100	35	M12 x 1,75
302.02.16.1	SK 30	2 - 16	430E   ER 25	100	42	M16 x 2,0
302.02.20.1	SK 30	2 - 20	470E   ER 32	100	50	M16 x 2,0
402.02.10	SK 40	1 - 10	426E   ER 16	63	32	M10 x 1,5
402.02.13	SK 40	2 - 13	428E   ER 20	70	35	M12 x 1,75
402.02.16	SK 40	2 - 16	430E   ER 25	60	42	M16 x 2,0
402.02.20	SK 40	2 - 20	470E   ER 32	70	50	M16 x 2,0
402.02.26	SK 40	3 - 26	472E   ER 40	80	63	M16 x 2,0
402.02.10.1	SK 40	1 - 10	426E   ER 16	100	32	M10 x 1,5
402.02.13.1	SK 40	2 - 13	428E   ER 20	100	35	M12 x 1,75
402.02.16.1	SK 40	2 - 16	430E   ER 25	100	42	M16 x 2,0
402.02.20.1	SK 40	2 - 20	470E   ER 32	100	50	M16 x 2,0
402.02.26.1	SK 40	3 - 26	472E   ER 40	100	63	M16 x 2,0

**Lieferumfang:** Mit gewuchteter Spannmutter  
**Delivery:** With balanced clamping nut  
**Livraison:** Avec écrou de serrage équilibré

