

Shrink chucks 3° for mounting of solid carbide and HSS-tool shanks - slim

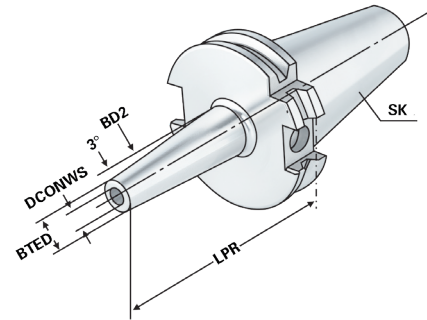
Mandrins de frettage 3° pour le serrage de queues d'outils en carbure du type HM et HSS - élancé



Verwendung:
Zur Aufnahme von Werkzeugen mit Zylinderschaft.

Application:
For mounting straight-shank tools.

Application:
Pour le serrage d'outil à queue cylindrique.



ISO 7388-1 Form AD/AF (AD/B) $\leq 3\mu\text{m}$ G2.5 25.000 min⁻¹ RFID Chip h6

Bestell-Nr. Order no. Référence	SK	DCONWS	TDCON	LPR	BTED	BD2	LSCN	LSCX	ADJRGA	THID
403.72.03	SK 40	3	h4	80	9	15,5	6	-	-	-
403.72.04	SK 40	4	h4	80	10	16,5	8	-	-	-
403.72.05	SK 40	5	h4	80	11	17,5	10	-	-	-
403.72.06	SK 40	6	h6	80	12	18,5	22	36	10	M5x0,8
403.72.08	SK 40	8	h6	80	14	20,5	26	36	10	M6x1
403.72.10	SK 40	10	h6	80	16	22,5	31	41	10	M8x1
403.72.12	SK 40	12	h6	80	18	24,5	36	46	10	M10x1
403.72.03.1	SK 40	3	h4	120	9	19,5	6	-	-	-
403.72.04.1	SK 40	4	h4	120	10	20,5	8	-	-	-
403.72.05.1	SK 40	5	h4	120	11	21,5	10	-	-	-
403.72.06.1	SK 40	6	h6	120	12	22,5	22	36	10	M5x0,8
403.72.08.1	SK 40	8	h6	120	14	24,5	26	36	10	M6x1
403.72.10.1	SK 40	10	h6	120	16	26,5	31	41	10	M8x1
403.72.12.1	SK 40	12	h6	120	18	28,5	36	46	10	M10x1
403.72.06.2	SK 40	6	h6	160	12	26,5	22	36	10	M5x0,8
403.72.08.2	SK 40	8	h6	160	14	28,5	26	36	10	M6x1
403.72.10.2	SK 40	10	h6	160	16	30,5	31	41	10	M8x1
403.72.12.2	SK 40	12	h6	160	18	32,5	36	46	10	M10x1

LSCX = Einspannlänge, max. ADJRGA = Verstellweg, max.
LSCX = Clamping depth, max. ADJRGA = Length adjusting range, max.
LSCX = Profondeur d'insertion, max. ADJRGA = Course de réglage, max.

Ausführung: schlanke Bauform (reduzierte Störkontur)
Version: slim design (reduced interference contour)
Version: Modèle très étroit (encombrement réduit)

Für Ø 3, 4 und 5 mm nur Hartmetallschäfte verwenden
For Ø 3, 4 and 5 mm only solid carbide tool shanks must be used
Pour Ø 3, 4 et 5 mm il faut seulement utiliser de queues d'outils en carbure du type HM

Hinweis: Aufnahmen für Induktiv-, Kontakt- und Heißluftschrimpfergeräte geeignet.
Schafftoleranz bei Ø 3, 4 und 5 mm = h4, bei Ø 6 - Ø 12 mm = h6

Note: Toolholders suitable for induction-, contact- and hot air shrink units.
Ø 3, 4, 5 with h4-tolerance and Ø 6 - Ø 12 with h6-tolerance

Remarque: Porte-outils pour machines à fretter par induction, par contact, ou par air chaud.
Ø 3, 4, 5 avec la h4-tolerance et Ø 6 - Ø 12 avec la h6-tolerance

