



Schnellwechsel-Einsätze ohne Sicherheitskupplung, Größe 1

Quick change adaptors without safety clutch, size 1
Adaptateurs à changement rapide sans limiteur de couple, taille 1



Verwendung:

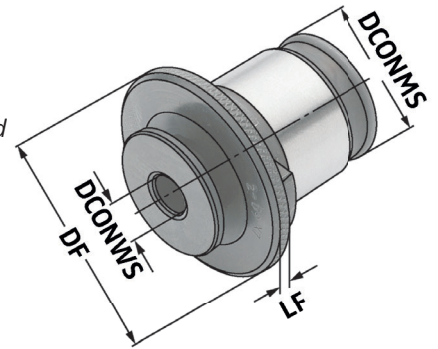
Zur Spannung von Gewindebohrern.
Für Rechts- und Linksgewinde. Standardausführung ohne Sicherheitskupplung.

Application:

For mounting taps. For right-hand and left-hand threads. Standard type without safety clutch.

Application:

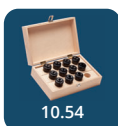
Pour le serrage de tarauds. Pour taraudage à droite et à gauche. Modèle standard sans limiteur de couple.



Bestell-Nr. Order no. Référence	SZID	DCONMS	DCONWS	DRVS	DIN371	DIN 374 / 376	DF	LF	EUR
16.01.2821	1	19	2,8	2,1	M2-M2,6	-	30	4	16,00
16.01.3527	1	19	3,5	2,7	M3	-	30	4	16,00
16.01.43	1	19	4,0	3,0	M3,5	-	30	4	16,00
16.01.4534	1	19	4,5	3,4	M4	-	30	4	16,00
16.01.649	1	19	6,0	4,9	M4,5-M6	M8	30	4	16,00
16.01.755	1	19	7,0	5,5	M7	M10	30	4	16,00
16.01.862	1	19	8,0	6,2	M8	M11	30	4	16,00
16.01.97	1	19	9,0	7,0	M9	M12	30	4	16,00
16.01.108	1	19	10,0	8,0	M10	-	30	4	16,00
16.01.119	1	19	11,0	9,0	-	M14	30	4	16,00



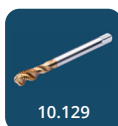
10.53



10.54



10.55



10.129



Schnellwechsel-Einsätze ohne Sicherheitskupplung, Größe 2

Quick change adaptors without safety clutch, size 2

Adaptateurs à changement rapide sans limiteur de couple, taille 2



Verwendung:

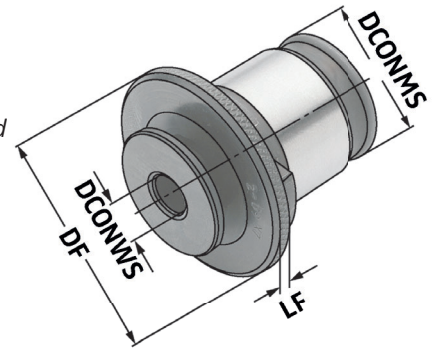
Zur Spannung von Gewindebohrern.
Für Rechts- und Linksgewinde. Standardausführung ohne Sicherheitskupplung.

Application:

For mounting taps. For right-hand and left-hand threads. Standard type without safety clutch.

Application:

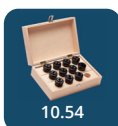
Pour le serrage de tarauds. Pour taraudage à droite et à gauche. Modèle standard sans limiteur de couple.



Bestell-Nr. Order no. Référence	SZID	DCONMS	DCONWS	DRVS	DIN371	DIN 374 / 376	DF	LF	EUR
16.02.649	2	31	6	4,9	M4,5-M6	-	48	5	24,00
16.02.755	2	31	7	5,5	M7	-	48	5	24,00
16.02.862	2	31	8	6,2	M8	-	48	5	24,00
16.02.97	2	31	9	7,0	M9	-	48	5	24,00
16.02.108	2	31	10	8,0	M10	-	48	5	24,00
16.02.119	2	31	11	9,0	-	M14	48	5	24,00
16.02.129	2	31	12	9,0	-	M16	48	5	24,00
16.02.1411	2	31	14	11,0	-	M18	48	5	24,00
16.02.1612	2	31	16	12,0	-	M20	48	5	24,00
16.02.18145	2	31	18	14,5	-	M22-M24	48	5	24,00



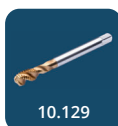
10.53



10.54



10.55



10.129

K Schnellwechsel-Einsätze ohne Sicherheitskupplung, Größe 3

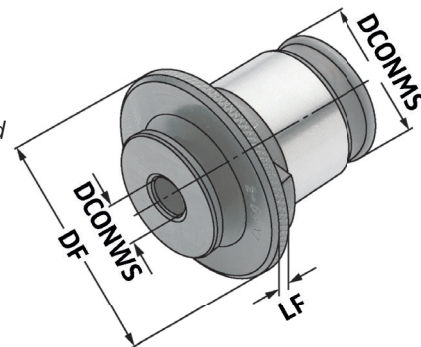
Quick change adaptors without safety clutch, size 3
 Adaptateurs à changement rapide sans limiteur de couple, taille 3



Verwendung:
 Zur Spannung von Gewindebohrern.
 Für Rechts- und Linksgewinde. Standardausführung ohne Sicherheitskupplung.

Application:
 For mounting taps. For right-hand and left-hand threads. Standard type without safety clutch.

Application:
 Pour le serrage de tarauds. Pour taraudage à droite et à gauche. Modèle standard sans limiteur de couple.



Bestell-Nr. Order no. Référence	SZID	DCONMS	DCONWS	DRVS	DIN371	DIN 374 / 376	DF	LF	EUR
16.03.119	3	48	11	9,0	-	M14	70	6	50,00
16.03.129	3	48	12	9,0	-	M16	70	6	50,00
16.03.1411	3	48	14	11,0	-	M18	70	6	50,00
16.03.1612	3	48	16	12,0	-	M20	70	6	50,00
16.03.18145	3	48	18	14,5	-	M22-M24	70	6	50,00
16.03.2016	3	48	20	16,0	-	M27	70	6	50,00
16.03.2218	3	48	22	18,0	-	M30	70	6	50,00
16.03.2520	3	48	25	20,0	-	M33	70	6	50,00
16.03.2822	3	48	28	22,0	-	M36	70	6	50,00

