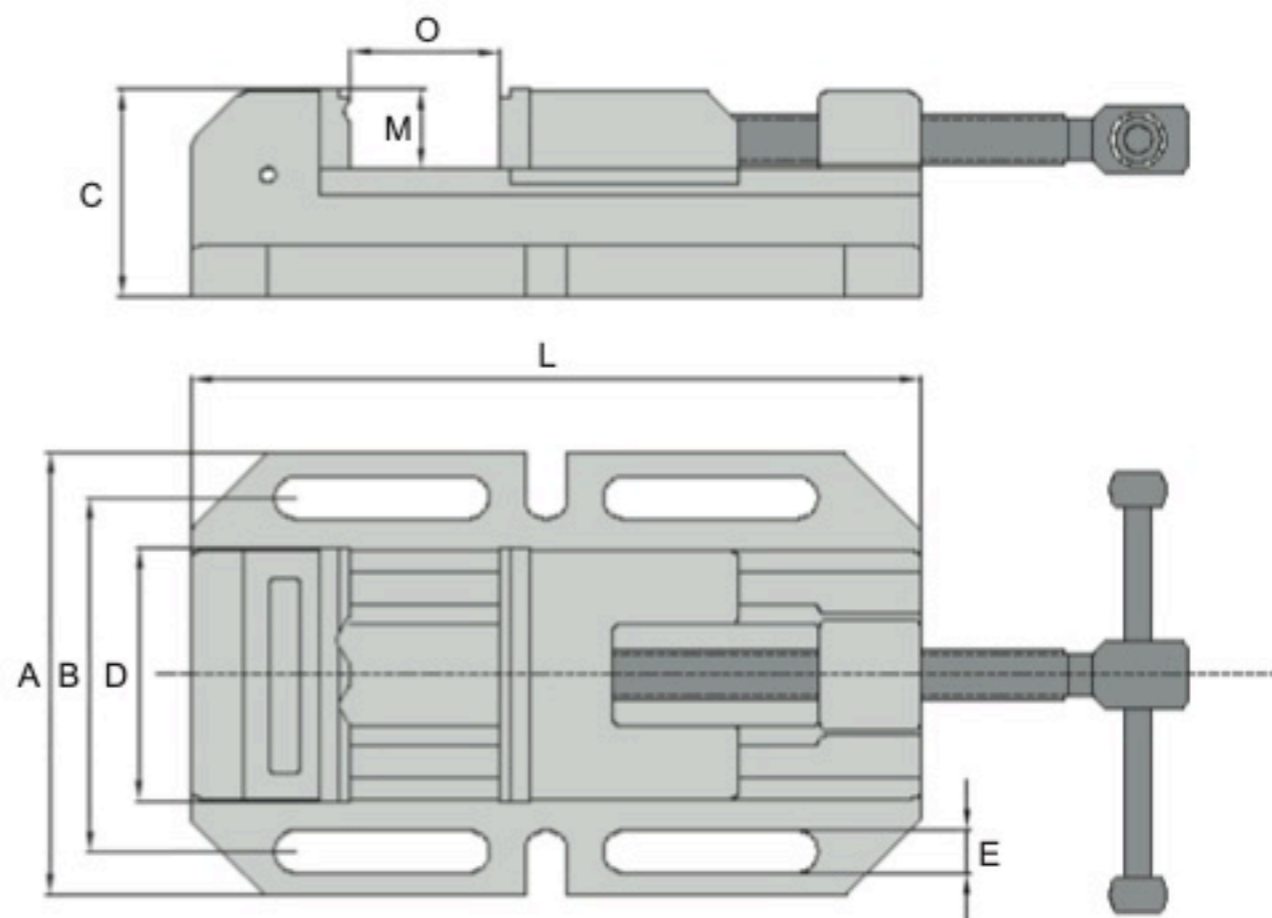


Bohrmaschinenschraubstöcke, mechanisch

Vices for drilling machines, mechanical

Étaux pour machines à percer, mécanique



| Bestell-Nr. Order no. Référence | Ausführung Version Version | A | B | C | D | E | L | O | M | kg |
|---------------------------------------|----------------------------------|-----|-------|----|-----|------|-----|-----|------|------|
| KS4080 | MWM-80 | 141 | 111 | 50 | 80 | 11 | 152 | 70 | 22,5 | 2,3 |
| KS4100 | MWM-100 | 165 | 133,5 | 60 | 100 | 13,5 | 190 | 100 | 28,5 | 2,9 |
| KS4150 | MWM-150 | 220 | 182,5 | 70 | 150 | 15,5 | 250 | 150 | 28,5 | 5,7 |
| KS4200 | MWM-200 | 265 | 222,5 | 89 | 200 | 17,5 | 310 | 190 | 45,5 | 11,5 |